

同步带输送机

双列型

头部驱动双槽型材(直径30mm)

小型输送机

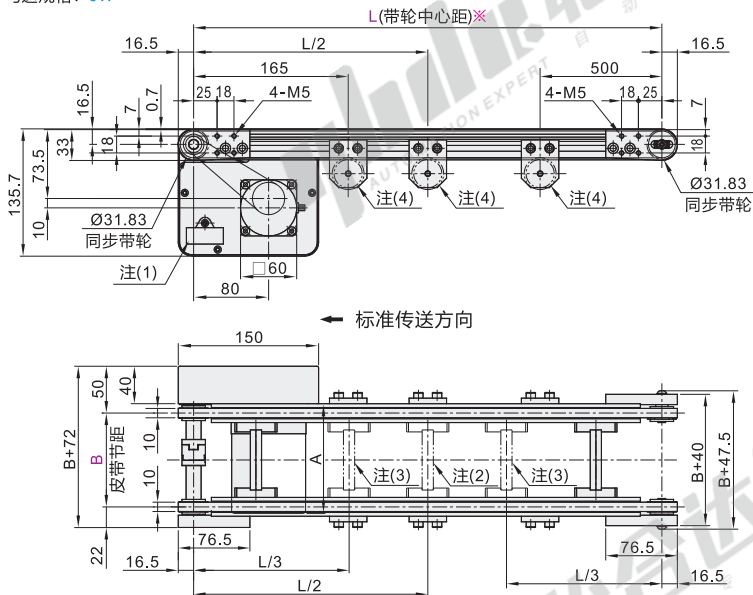


扫一扫
观看产品视频

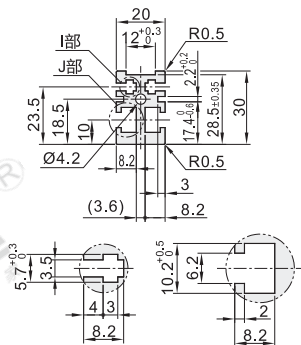
代码	类型	材质			表面处理		
		型材	马达盖板	带轮固定座	型材	马达盖板	带轮固定座
KQH01	双列型	铝材			阳极氧化处理 喷涂		

① 特长: 有2列输送面, 因此可在皮带之间安装挡块和传感器。

马达规格: 6W



型材截面放大图



I部放大图 (M3用)

J部放大图 (M6用)

※ L≤1000时每条槽内均预先装入4个螺母, L>1000时每条槽内均预先装入6个螺母。

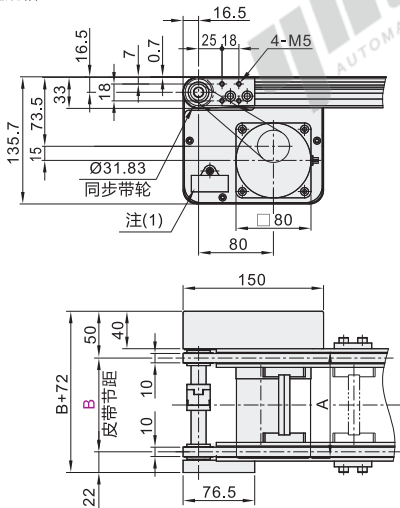
在需要预埋更多螺母时, 请通过追加选型进行指定。

① M6型材槽可使用: 后装紧定螺母AHL22-206-M3/M4/M5。

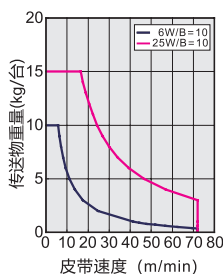
② 同步齿形带采用两面贴布T5型(绿色: 滑动用、黑色: 防静电)

③ 可使用GB/T 6170规格的六角螺母。

马达规格: 25W



④ 传送能力(参考值)



⑤ 齿轮头减速比

齿轮头 减速比	皮带速度(m/min)	
	50Hz	60Hz
5	49.9	59.9
7.5	33.3	39.9
9	27.7	33.3
12.5	20.0	24.0
15	16.6	20.0
18	13.8	16.6
25	10.0	12.0
30	8.2	10.0
36	6.8	8.2
50	5.0	6.0
60	4.0	5.0
75	3.2	4.0
90	2.6	3.2
100	2.4	3.0
120	2.0	2.4
150	1.6	2.0
180	1.2	1.6

⑥ 可能会因负载状态而减小。

⑦ 此输送速度表参照松下电机(1400转/min), 台湾电机(1300转/min)。

⑧ A尺寸表

输出功率 (W)	马达			A
	规格	制造商	减速比	
6W	速度控制马达	台湾制	5~18	120
		松下	20~180	130
	三相马达	台湾制	5~18	111
		松下	20~180	118
25W	速度控制马达	台湾制	5~18	130
		松下	20~180	142
	三相马达	台湾制	5~18	130
		松下	20~180	142
速度控制马达	台湾制	5~18	115	
	松下	5~180	125	

注1 电容器: 仅单相感应马达需安装

注2 接头: 1005<L<2000时, 安装在此处位置(1处)

注3 接头: 2005<L<3000时, 安装在此处位置(2处)

注4 安装支撑滚轮: 2005<L<3000时, 安装在此处位置(3处)



双列型 ▶ 头部驱动双槽型材(直径30mm)

同步带输送机

小型输送机

型号		L 最小单位5	马达选择				皮带规格	马达品牌 选择
代码	B(最小单位10)		输出功率(W)	电压(V)	规格	齿轮头减速比		
KQH01	80~300	255~3000	6 25	TA220(单相)	SCM 速度控制马达	5 7.5 9 12.5 15 18 25 30 36 50 60 75 90 100 120 150 180	K (经济型普通用: 白色) L (经济型滑动用: 绿色) E (普通用: 白色) D (滑动用: 绿色) F (防静电: 黑色) J 无皮带	T (台湾品牌) S (松下马达)
			25	SA200(三相)	INV 变频器	① 输出功率为6时, 5~9不适用。		
			6 25	NV(无马达)	NM 无马达	NH 无齿轮头		

- ① 选择了无马达、齿轮头时，马达安装孔间距将因马达输出功率而异。
- ① 选择了无马达、齿轮头时，主机将以部件状态交货。
- ① 选择D绿色：滑动用同步带时，侧边会有轻微起毛，不同工况起毛程度不一样。



请按图示订货

型号		L 最小单位5	马达选择				皮带规格	马达品牌 选择
代码	B(最小单位10)		输出功率(W)	电压(V)	规格	齿轮头减速比		
KQH01	80~300	255~3000	6 25	TA220(单相)	SCM 速度控制马达	5 7.5 9 12.5 15 18 25 30 36 50 60 75 90 100 120 150 180	D 绿色:滑动用 J 无皮带	T (台湾品牌) S (松下马达)
			25	SA200(三相)	INV 变频器	① 输出功率为6时, 5~9不适用。		

KQH01-B100-L500-6-TA220-SCM-15-D-T

④ 可选加工

型号		L 最小单位5	马达选择				皮带规格	马达品牌 选择	可选加工 代码
代码	B(最小单位10)		输出功率(W)	电压(V)	规格	齿轮头减速比			
KQH01	80~300	255~3000	6 25	TA220(单相)	SCM 速度控制马达	5 7.5 9 12.5 15 18 25 30 36 50 60 75 90 100 120 150 180	D 绿色:滑动用 J 无皮带	T (台湾品牌) S (松下马达)	MA MB()
			25	SA200(三相)	INV 变频器	① 输出功率为6时, 5~9不适用。			

KQH01-B100-L500-6-TA220-SCM-15-D-T-MA

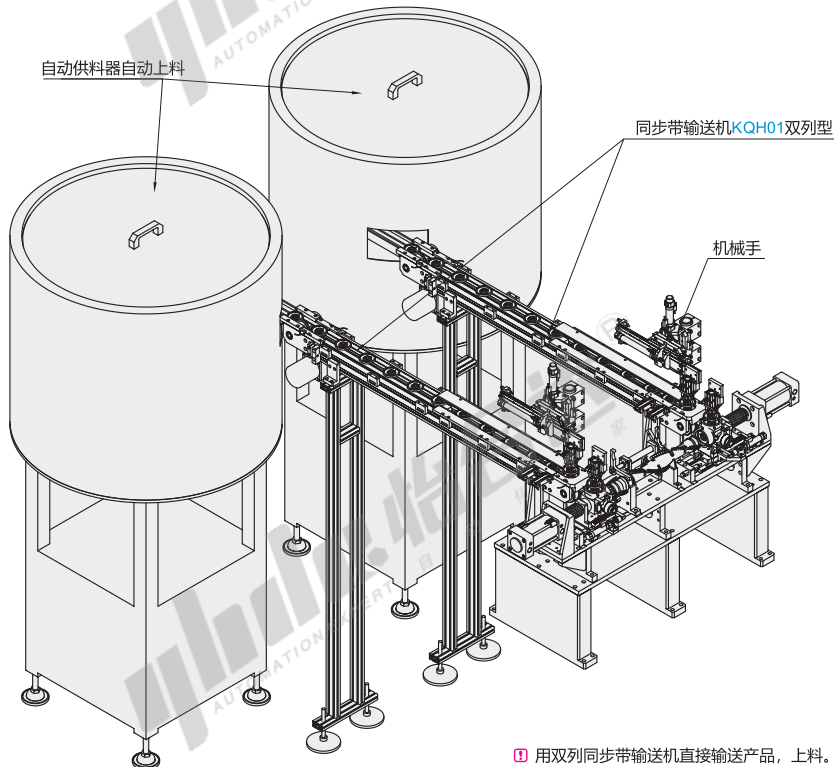


可选加工

代码	MA	代码	MB()
技术说明	<p>马达安装位置反向</p> <p>选型方法 MA</p>	<p>附带后装螺帽</p> <p>选型方法 MB3</p> <p>① 请指定附带后装螺帽数量。 如: MB3表示每条槽3个螺母</p>	



Example 使用示例



① 用双列同步带输送机直接输送产品，上料。