

固定侧 侧面带孔型

方形丝杠支座组件



代码	销售方式	类型	材质		表面处理
			① ③ ⑥	④	① ③ ④ ⑥
LEK61	单件	固定侧	S45C	SUJ2	发黑
SET-LEK61	套装	固定侧(LEK61)+支撑侧(LEK71)	—	—	—

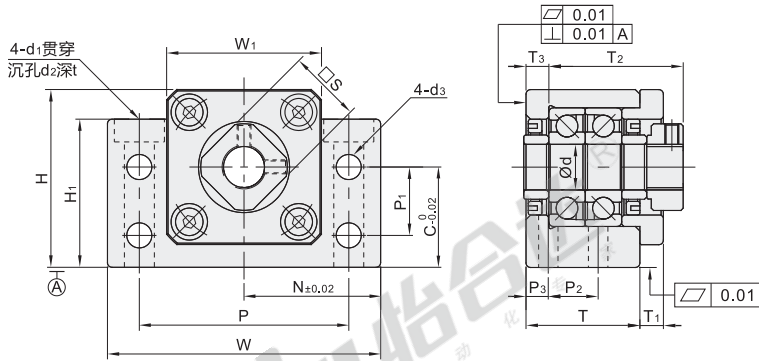
构成零件

编号	零件名称	数量
①	轴承座本体	1
②	角接触轴承 5级	1对
③	轴承盖	1
④	间隔环	2
⑤	内六角紧定螺丝(附铝合金垫片)	2
⑥	紧固螺帽	1
⑦	油封(Ø8以下1个)	2

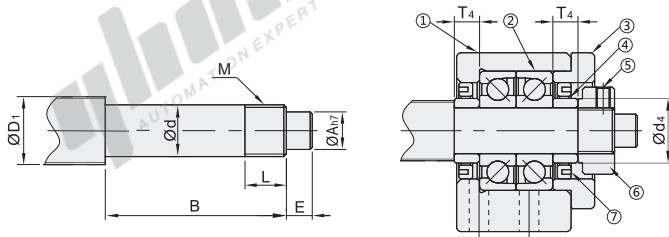
套装选型 SET-LEK61 (规格)	SET套装构成零件	
	固定侧(规格) LEK61	支撑侧(规格) LEK71
10	10	10
12	12	12
15	15	15
17	17	17
20	20	20
25	25	25
30	30	30
35	35	35
40	40	40

- ①②③为一体，请勿拆解，否则将影响精度。
- ④轴承已经封入适量锂皂基抗极压润滑脂。
- ⑤使用经预压调整后的JIS 5级的角接触球轴承，最适用于高精度、高速旋转用途。
- ⑦适用锂电行业：禁铜、锌材质。

- ⑥支撑侧LEK71尺寸，请在怡合达网站搜索查看。
- ⑦W₁为轴承座本体凸台宽度。



建议轴端加工尺寸



视角标准：第一视角

型号	建议轴端加工尺寸																																	
	代码	规格	Ød	T	T ₁	T ₂	T ₃	W	H	C	W ₁	H ₁	P	P ₁	P ₂	P ₃	Ød ₁	Ød ₂	t	N	Ød ₃	S	油封 适用 轴径 Ød ₄	搭配丝杠				轴端部 外径	轴端部加工尺寸				公称螺纹	间隔环 长度
																								ØD ₁	Ød	ØA	B		E	M	L	T ₄		
单件 LEK61	10	10	10	25	5	29.5	5	60	39	22	34	32.5	46	15	13				5			16	14.4	12/14/15	10 ^{+0.005} _{-0.012}	8	36	15	M10×P1.0	16	5.5			
	12	12	25	6	32	6	70	48	28	40	38	54	18	15	6	6.6	11	1.5	30	5.5	19	15.4	14/15/16	12 ^{+0.005} _{-0.012}	10			M12×P1.0	14					
	15	15	27	6	32	6	70	48	28	40	38	54	18	15				6.5	35	22	19.4	18/20	15 ^{+0.005} _{-0.014}	12	40	20	M15×P1.0	12	6					
	17	17	35	9	44	7	86	64	39	50	55	68	28					8.6	43	24	24.4	20/25	17 ^{+0.005} _{-0.014}	15	53	23	M17×P1.0	17	7					
	20	20	35	8	43	8	88	60	34	52	50	70	22		8	9	14		8.5	44	30	27.4	25/28	20 ^{+0.005} _{-0.014}	17	53	25	M20×P1.0	15	8				
套装 SET-LEK61	25	25	42	12	54		106	80	48	64	70	85		22	10	11	17.5	11	53	9	35	31.4	32/36	25 ^{+0.005} _{-0.014}	20	65	30	M25×P1.5	18					
	30	30	45	14	61	9	128	89	51	76	78	102		23	11	14	20	13	64		40	37.4	36/40	30 ^{+0.005} _{-0.015}	25	72	38	M30×P1.5	25	9				
	35	35	50	14	67	12	140	96	52	88	79	114	35	26	12	14	20	13	70	11	50	44.4	45	35 ^{+0.008} _{-0.018}	30	82	45	M35×P1.5	26	12				
	40	40	61	18	76	15	160	110	60	100	90	130	37	33	14	18	26	17.5	80	14	50	49.4	50	40 ^{+0.008} _{-0.018}	35	94	50	M40×P1.5	30	15				

单件

代码	规格	Ød
LEK61	10	10
LEK61	12	12

套装

代码	规格	Ød
SET-LEK61	10	10
SET-LEK61	12	12

优惠价

数量	1~4	5~
价格	100%	另行报价



请按图示订货

LEK61—10

SET-LEK61—10

未税价(元)