

安装调节支架

条形光源用/环形光源用

工业视觉

H1

条形光源用

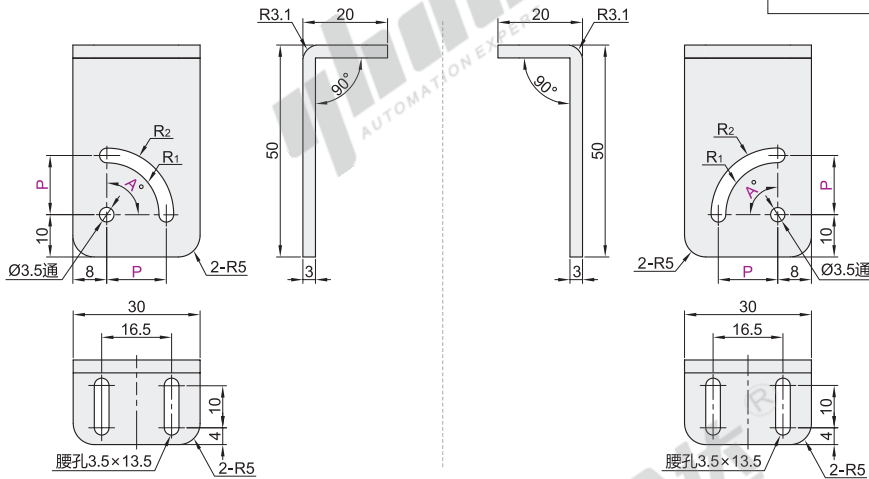
代码	类型	材质	表面处理
NHS17	条形光源用	铝合金	黑色阳极氧化

特点：安装固定条形光源或高均匀条形光源，灵活调节光源位置和角度。



L(左侧安装)

R(右侧安装)



视角标准：第一视角

型号		P	旋转角度A (°)	R1	R2	最大载重 (kg)	主体重量 (kg)
代码	安装方式						
NHS17	L(左侧安装) R(右侧安装)	8		6.25	9.75	3.5	0.18
		10		8.25	11.75		
		12	90	10.25	13.75		
		14		12.25	15.75		
		15		13.25	16.75		



型号		P	旋转角度A (°)
代码	安装方式		
NHS17	L(左侧安装)	8	90
	R(右侧安装)	10	

NHS17-L-P8-A90



优惠价	
数量	1~5 6~
价格	100% 另行报价

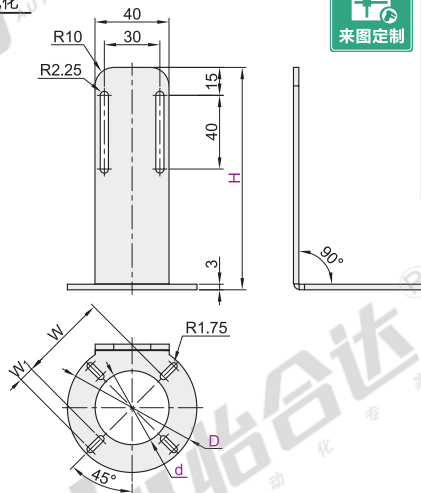
交货期	
数量	1~5 6~
价格	100% 另行报价

8

环形光源用

代码	类型	材质	表面处理
NHS18	环形光源用	铝合金	黑色阳极氧化

特点：安装固定环形光源，灵活调节光源位置。



视角标准：第一视角

型号		d	H	W	W1	最大载重 (kg)	主体重量 (kg)
代码	D						
NHS18	70	35	120	48	8	2.5	0.65
		40	200				1.15
		200	0.6				
	90	45	120	64	10	2.5	0.8
		200	1.15				
		200	0.7				
	56	120				1.15	



型号		
代码	D	H
NHS18	70	120
	40	200

NHS18-D70-d35-H120



优惠价	
数量	1~5 6~
价格	100% 另行报价

交货期	
数量	1~5 6~
价格	100% 另行报价

8