

管接头

直接型/90°弯接型 防水接头

| 代码 | 类型 | 材质 | 颜色 | 防护等级 | 阻燃等级 | 工作温度 |
|-------|------|-----------|----|------|---------|----------------|
| ZIG23 | 防水接头 | ①③⑤部分:尼龙, | 黑色 | IP68 | UL94V-2 | -40°C ~ +120°C |
| ZIG24 | | 90°弯接型 | | | | |

CE



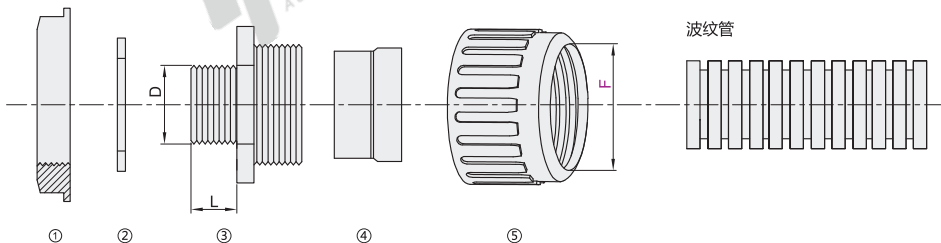
直接型特点:

本款高性能防水尼龙浪管盒接头能完美地抗水压, 是一款即使拉扯波纹管也能完全保持气密的产品。产品广泛地应用于移动式的自动化设备之防水、防油与气密的场合; 抗强拉力。

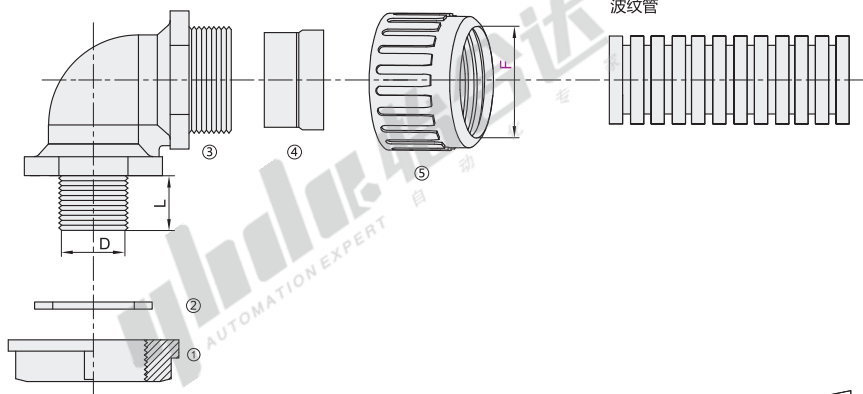
90°弯接型特点:

本款超高拉力90度弯角型的浪管盒接头能依制定的出线角度固定浪管, 并大大地减低弯曲所需的空间, 还能防止浪管过度的弯曲所造成的破损或寿命缩短, 以及能保护电缆线的弯曲部位本款高性能90度弯角防水尼龙浪管盒接头能完美地抗水压, 是一款即使拉扯波纹管也能完全保持气密的产品。产品广泛地应用于移动式的自动化设备之防水、防油与气密的场合; 抗强拉力。

直接型 ZIG23



90°弯接型 ZIG24



① 本产品不包含波纹管, 波纹管需要另外购买。

视角标准: 第一视角

直接型

| 代码 | 型号 | 适配软管尺寸F | 螺纹规格 | 螺纹 | 螺纹外径 D | 螺纹长度 L |
|-------|------|---------|---------|------|--------|--------|
| ZIG23 | 10 | M12 | M12×1.5 | 12 | 9 | |
| | 13 | M16 | M16×1.5 | 16 | 15 | |
| | 15.8 | M20 | M20×1.5 | 20 | 15 | |
| | 18.5 | | | 19.7 | 12.5 | |
| | 21.2 | 20 | 15 | | | |
| | 25 | M25 | M25×1.5 | 25 | 15 | |
| | 28.5 | M32 | M32×1.5 | 32 | 15 | |
| | 34.5 | M40 | M40×1.5 | 40 | 15 | |
| | 42.5 | M50 | M50×1.5 | 50 | 22 | |
| | 54.5 | M63 | M63×1.5 | 63 | 25 | |

90°弯接型

| 代码 | 型号 | 适配软管尺寸F | 螺纹规格 | 螺纹 | 螺纹外径 D | 螺纹长度 L | 幅体最小通径 |
|-------|------|---------|---------|----|--------|--------|--------|
| ZIG24 | 13 | M16 | M16×1.5 | 16 | 10 | 10.7 | |
| | 15.8 | M20 | M20×1.5 | 20 | 15 | 14.7 | |
| | 21.2 | M20 | M20×1.5 | 20 | 15 | 14.8 | |
| | 25 | M25 | M25×1.5 | 25 | 15 | 19.9 | |
| | 28.5 | | | | | | |
| | 34.5 | M32 | M32×1.5 | 32 | 15 | 26.2 | |
| | 42.5 | M40 | M40×1.5 | 40 | 20 | 34 | |

直接型

| 代码 | 型号 | 适配软管尺寸F | 螺纹规格 |
|-------|----|---------|------|
| ZIG23 | 10 | M12 | M12 |
| ZIG23 | 13 | M16 | M16 |

ZIG23—F10—M12

90°弯接型

| 代码 | 型号 | 适配软管尺寸F | 螺纹规格 |
|-------|------|---------|------|
| ZIG24 | 13 | M16 | M16 |
| ZIG24 | 15.8 | M20 | M20 |

ZIG24—F13—M16

软管、线槽
保护管



请按图示订货