

多层警示灯

经济型·通用型

灯罩直径 $\varnothing 60/\varnothing 70$

信报号
号警灯

HOT
推荐

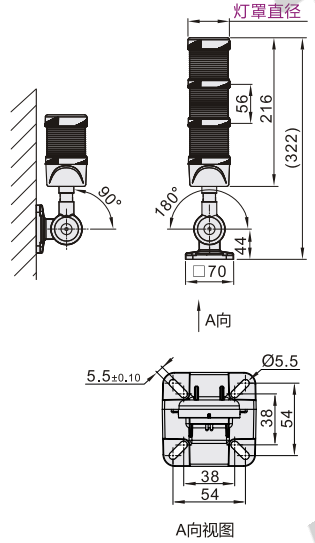


代码	类型		灯罩直径
ZHD01	经济型	通用型	$\varnothing 60/\varnothing 70$

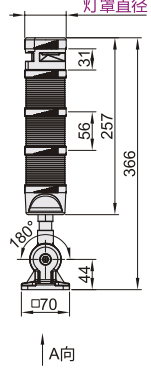
- 特点
- 结构精致，简洁美观，性价比极高；
 - 整体散热良好，确保产品寿命；
 - 国产名牌电源，确保产品寿命三年以上。

A(可折式)

功能: B/E/F

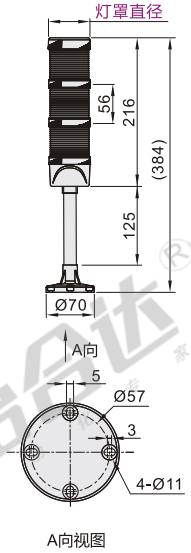


功能: H

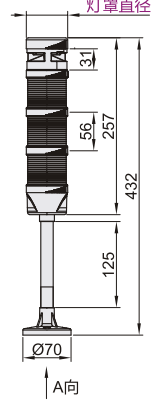


C(杆盘式)

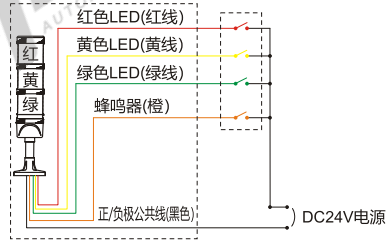
功能: B/E/F



功能: H



接线图



T: DC24V共正/负通用

视角标准: 第一视角

型号	颜色层数	安装方式	功能	接线方式	颜色顺序 (自上而下)	灯罩直径 (Ø)	电压	额定电压	光源	寿命 (H)	出光角度	额定电流 (mA)	防护等级
ZHD01	1(1层)		B:常亮	T:电源直接输入型(共正/负通用)	R(红) Y(黄) G(绿)	60	DC24V	DC24V	贴片3528 LED 0.06W/PCS	50000	360°	60-200	IP53
	2(2层)	A(可折式)	F:常亮带蜂鸣		RG(红绿)								
	3(3层)	C(杆盘式)	E:全闪光带蜂鸣		RYG(红黄绿)								
	4(4层)		H:常亮带闪光蜂鸣		RYGB(红黄绿蓝)								

环境要求

运行温度	-20~45°C
储存温度	-40~70°C
运行湿度	10~90%
储存湿度	10~90%

请按图示订货

型号		安装方式	功能	接线方式	颜色顺序	灯罩直径
代码	颜色层数					
ZHD01	1(1层)	A(可折式)	B	T	R(红) Y(黄) G(绿)	60
	2(2层)	C(杆盘式)	F	T	RG(红绿)	70

ZHD01-1-A-B-T-Y-60