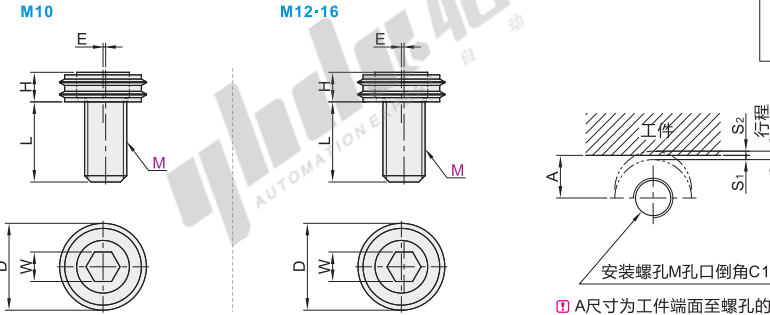


偏心式刀尖型

代码	类型	材质		热处理		表面处理		硬度	
		垫圈	凸轮螺栓	垫圈	凸轮螺栓	垫圈	凸轮螺栓	垫圈	凸轮螺栓
ZFD65	偏心式刀尖型	SUM24L	SCM440	渗碳淬火	淬火回火	镀黄铜	发黑	—	38~45HRC



① 凸轮螺栓的六角孔和头部中心一致

① 凸轮螺栓的六角孔和螺钉中心一致

① A尺寸为工件端面至螺孔的推荐尺寸

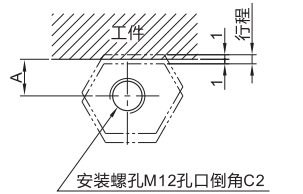
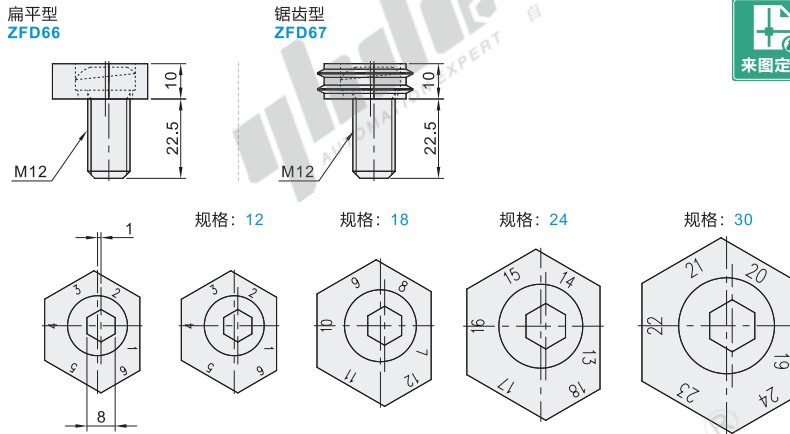
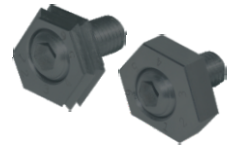


视角标准：第一视角

代码	型号		A	E	S <sub>1</sub>	S <sub>2</sub>	D	H	L	W	夹紧力 N	容许紧固扭矩 N·m
	M											
ZFD65	10		10.2	0.63	0.53	0.73	20.6	6.4	19	7	8800	28
	12		12.7	1	1	1	25.4	9.5	23	8	17000	88
	16		15	1.27	1.22	1.32	30.1	12.7	28	12	26000	135

偏心式可调型

代码	类型	材质		热处理		表面处理		硬度	
		垫圈	凸轮螺栓	垫圈	凸轮螺栓	垫圈	凸轮螺栓	垫圈	凸轮螺栓
ZFD66	偏心式 扁平型	SUM24L	SCM440	渗碳淬火	淬火回火	镀黄铜	发黑	—	38~45HRC
ZFD67	可调型 锯齿型								



① A尺寸为工件端面至螺孔的推荐尺寸

视角标准：第一视角

代码	规格	A(编号的端面至中心孔的距离)						夹紧力 N	容许紧固扭矩 N·m
		1	2	3	4	5	6		
ZFD66	12	12	13	14	15	16	17	17000	88

代码	规格	A(编号的端面至中心孔的距离)						夹紧力 N	容许紧固扭矩 N·m
		7	8	9	10	11	12		
ZFD66	18	18	19	20	21	22	23	17000	88

代码	规格	A(编号的端面至中心孔的距离)						夹紧力 N	容许紧固扭矩 N·m
		13	14	15	16	17	18		
ZFD66	24	24	25	26	27	28	29	17000	88

代码	规格	A(编号的端面至中心孔的距离)						夹紧力 N	容许紧固扭矩 N·m
		19	20	21	22	23	24		
ZFD66	30	30	31	32	33	34	35	17000	88



请按图示订货

偏心式可调型

代码	规格
ZFD66	12
ZFD67	12

ZFD66—12



未税价(元)

优惠价

数量	1~9	10~
价格	100%	另行报价



交货期

6