

# 滚柱式直线导轨

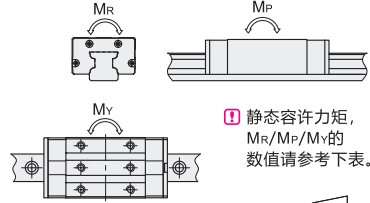
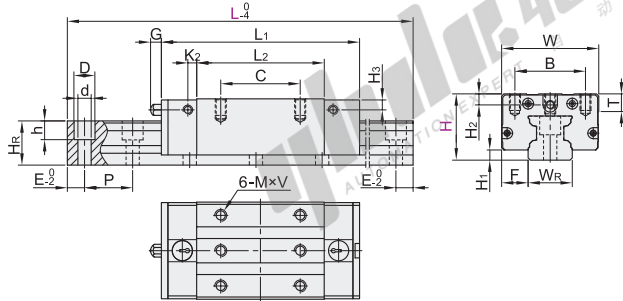
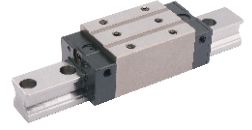
## 滑块标准型 · 可互换

高级/精密级 重预压(F1)0.07~0.09C

直线导轨

E3

代码	类型	精度等级	滑块固定方式	滑块数量	滑轨固定方式	材质		
						滑轨	滑块	
ICA01	组件	高级	上锁式	单滑块	上锁式	S55C	SNCM220	
ICA03								双滑块
ICA05								单滑块
ICA06		精密级		双滑块				



□ 静态容许力矩, MR/Mp/My 的数值请参考下表。

视角标准: 第一视角

型号	代码	H	L	H1	F	滑块尺寸										
						W	B	C	L1	L2	G	MxV	T	H2	H3	
ICA01	40	134~973	4.8	12.5	48	35	35	97.5	65.5	6.6	12	M6x9	9.5	10	10	
ICA03	45	176~1295	6	16	60	40	40	112.4	75.9	8	12	M8x12	10	10	10	
ICA05	55	176~1295	6.5	18	70	50	50	125.3	82.3	8	12	M8x14	12	15	15	
ICA05	70	180~1702	8	20.5	86	60	60	154.2	106.5	10	12	M10x19	17	20	20	
ICA06	80	206~1945	10	23.5	100	75	75	185.4	129.5	12	13.5	M12x19	18	21	21	

□ L尺寸的最小值由滑块长度与滑块数量而定。 □ 每个规格滑块长度L最大可做到4000mm/条。

滑轨尺寸						基本额定负载(KN)			静态容许力矩(KN-m)			重量	
WR	HR	D	h	d	P	固定螺钉	C(动)	Co(静)	MR	Mp	My	滑块(kg)	滑轨(kg/m)
23	23.5	11	9	7	30	M6x20	29.6	63.8	0.73	0.65	0.65	0.65	3.5
28	27.5	14	12	9	40	M8x25	42.8	91.9	1.27	1.09	1.09	1	5
34	30.5	17	14	11	50	M10x35	57.9	123.5	2.09	1.59	1.59	1.65	7
45	37	20	17	14	60	M12x45	92.8	193.8	4.40	3.28	3.28	3.2	11.2
53	43	23	20	16	70	M14x55	132.8	270	7.33	5.49	5.49	5.1	15.6

□ N(安装孔数)/E(螺钉中心孔至端面距离)

□ N(安装孔数)/E(螺钉中心孔至端面距离)

□ N(安装孔数)/E(螺钉中心孔至端面距离)

□ N(安装孔数)/E(螺钉中心孔至端面距离)

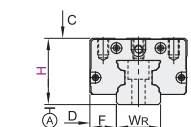
H	L	N	E
最小单位1	(安装孔数)		
134~163	5		
164~193	6		
194~223	7		
224~253	8		
254~283	9		
284~313	10		
314~343	11		
344~373	12		
374~403	13		
404~433	14		
434~463	15		
464~493	16		
494~523	17		
524~553	18		
554~583	19		
584~613	20		
614~643	21		
644~673	22		
674~703	23		
704~733	24		
734~763	25		
764~793	26		
794~823	27		
824~853	28		
854~883	29		
884~913	30		
914~943	31		
944~973	32		
176~215	5		
216~255	6		
256~295	7		
296~335	8		
336~375	9		
376~415	10		
416~455	11		
456~495	12		
496~535	13		
536~575	14		
576~615	15		

H	L	N	E
最小单位1	(安装孔数)		
616~655	16		
656~695	17		
696~735	18		
736~775	19		
776~815	20		
816~855	21		
856~895	22		
896~935	23		
936~975	24		
976~1015	25		
1016~1055	26		
1056~1095	27		
1096~1135	28		
1136~1175	29		
1176~1215	30		
1216~1255	31		
1256~1295	32		
1296~1335	33		
1336~1375	34		
1376~1415	35		
1416~1455	36		
1456~1495	37		
1496~1535	38		
1536~1575	39		
1576~1615	40		
1616~1655	41		
1656~1695	42		
1696~1735	43		
1736~1775	44		
1776~1815	45		
1816~1855	46		
1856~1895	47		
1896~1935	48		
1936~1975	49		
1976~2015	50		
2016~2055	51		

H	L	N	E
最小单位1	(安装孔数)		
1056~1095	27		
1096~1135	28		
1136~1175	29		
1176~1215	30		
1216~1255	31		
1256~1295	32		
180~232	4		
233~284	5		
285~337	6		
338~389	7		
390~442	8		
443~494	9		
495~547	10		
548~599	11		
600~652	12		
653~704	13		
705~757	14		
758~809	15		
810~862	16		
863~914	17		
915~967	18		
968~1019	19		
1020~1072	20		
1073~1124	21		
1125~1177	22		
1178~1229	23		
1230~1282	24		
1283~1334	25		
1335~1387	26		
1388~1439	27		
1440~1492	28		
1493~1544	29		
1545~1597	30		
1598~1649	31		
1650~1702	32		
206~265	4		
266~325	5		
326~385	6		

H	L	N	E
最小单位1	(安装孔数)		
386~445	7		
446~505	8		
506~565	9		
566~625	10		
626~685	11		
686~745	12		
746~805	13		
806~865	14		
866~925	15		
926~985	16		
986~1045	17		
1046~1105	18		
1106~1165	19		
1166~1225	20		
1226~1285	21		
1286~1345	22		
1346~1405	23		
1406~1465	24		
1466~1525	25		
1526~1585	26		
1586~1645	27		
1646~1705	28		
1706~1765	29		
1766~1825	30		
1826~1885	31		
1886~1945	32		

□ P: 螺钉孔间距离  
□ E: 螺钉中心孔至端面距离



□ 精度基准

尺寸精度	高级				精密级				
	40	45	55	70	40	45	55	70	80
单滑块	高度H的容许尺寸误差	±0.04	±0.04	±0.04	±0.05	±0.05	±0.05	±0.04	±0.05
	宽度F的容许尺寸误差	±0.04	±0.04	±0.04	±0.05	±0.05	±0.05	±0.04	±0.05
双滑块	高度H的相互误差	0.015	0.015	0.015	0.015	0.015	0.015	0.007	0.007
	宽度F的相互误差	0.015	0.015	0.015	0.02	0.02	0.007	0.007	0.01
滑块C面对滑轨A面的行走平行度									
滑块D面对滑轨B面的行走平行度									

请参阅行走速度表P1252

请按照图示订货

型号	代码	H	L
ICA01	40	134~973	
ICA03	45	176~1295	

ICA01—H40—L135

● 优惠价

数量	1~9	10~
价格	100%	另行报价

未税价(元)

交货期

7