



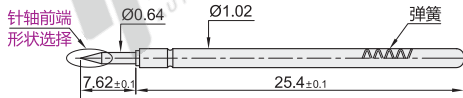
☑ 探针

代码	类型	材质			表面处理	可选针套
		针轴	内管	弹簧		
PPQ75	ICT测试用 标准型	钨铜	磷青铜	琴钢线	镀金	PRQ75

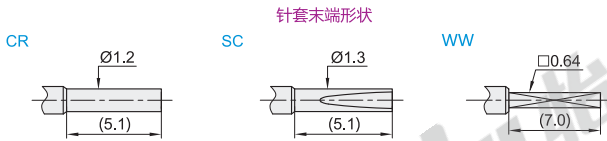
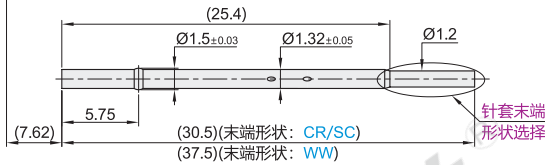
☑ 针套

代码	类型	材质	表面处理	可选探针
PRQ75	针套	黄铜	镀金	PPQ75-A1 PPQ75-B PPQ75-E PPQ75-K PPQ75-T PPQ75-T6 PPQ75-U1 PPQ75-V PPQ75-VH PPQ75-LM

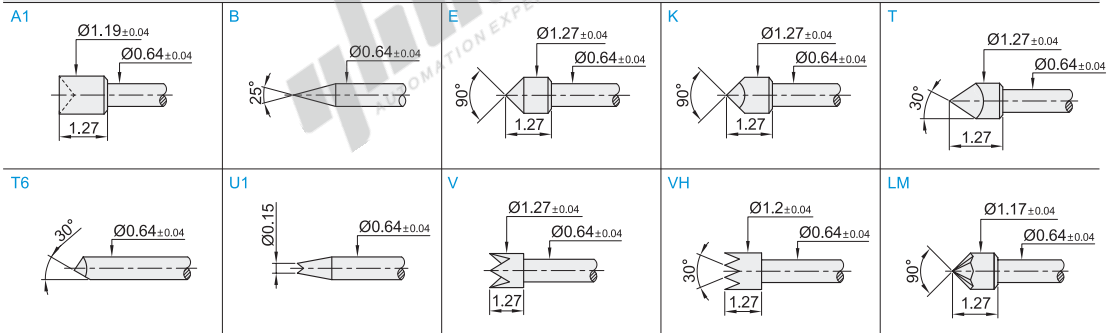
探针



针套



针轴前端形状



视角标准：第一视角

☑ 探针

代码	型号	针轴形状	安装距离 (min.)	全行程 (额定行程)	2/3弹簧压力 (gf)	额定电流 (A)	接触阻值 (mΩ)	更换参考使用次数
PPQ75	A1		75mil/ 1.91mm	6.35mm (4.3mm)	200	3	50	20万次
	B							
	E							
	K							
	T							
	T6							
	U1							
	V							
	VH							
	LM							

☑ 针套

代码	型号	末端形状	建议安装尺寸 (mm)
PRQ75	CR		Ø1.35
	SC		
	WW		



☑ 探针

型号
代码 针轴形状
PPQ75 A1 B E

PPQ75 - A1

☑ 针套

型号
代码 末端形状
PRQ75 CR SC

PRQ75 - CR



● 优惠价

数量	价格
1~49	50~
100%	另行报价

