

# LED红光 · 有效检测距离0.02~4.5m

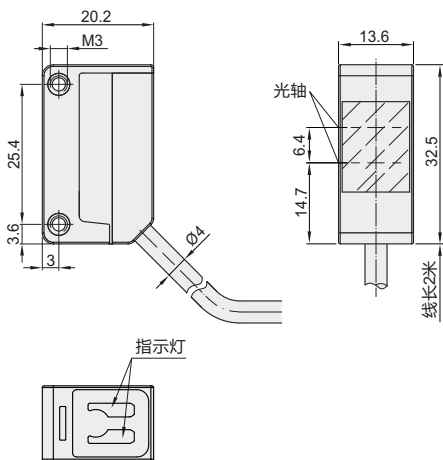
进口高性价比型 · 镜反射式

# 光电传感器

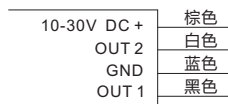
代码	类型	光源	有效检测距离	适用配件
ZJF21	镜反射式	LED红外光	0.02~4.5m	ZJF26

特点

- A2LS 环境光主动抑制技术有效将外界光对传感器的影响降到最低;
- 采用高亮光斑brightVision®技术, 对准非常便利;
- 通过明亮的黄/绿 指示灯可清楚看到工作状态;
- 具有两个分别独立的亮通, 暗通开关量输出;
- 金属螺纹安装孔设计, 安装简易快速;
- 坚固的IP67防护等级保证恶劣工况下的使用。



线路图



代码		ZJF21
光学参数	最大检测距离	0.02~6.0m
	有效检测距离	0.02~4.5m
	光源	LED
时间	波长	620nm (红色可见光)
	开关频率	500Hz
	响应时间	1ms
电气参数	工作电压	10~30Vdc
	纹波电压	≤15%U <sub>0</sub>
	开路电流	≤20mA
	开关输出	2NPN输出 (OUT2: 暗通, OUT1: 亮通)
	信号电压高/低	≥ (U <sub>0</sub> -2.5v) ≤2.5v
输出电流	最大100mA	

代码		ZJF21
显示	绿色LED	准备状态
	黄色LED	光路自由
机械参数	外壳材质	塑料
	光学保护盖材质	塑料
	重量	70g
环境参数	连接类型	直接出线2m, 直径Ø44×0.2mm <sup>2</sup>
	环境温度(操作/储存)	-40°C~+60°C/-40°C~+70°C
	保护电路	2, 3
	VDE安全等级	III
	防护等级	IP67
适用标准	IEC60947-5-2	
认证	UL508	



配件

代码	类型	适用光电传感器
ZJF26	反射镜	ZJF21

