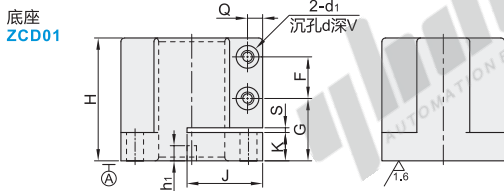


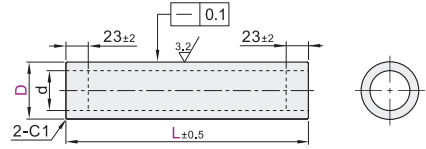


代码	类型	材质	表面处理	附件
ZCD01	机构安装组件	底座	A6061 本色阳极氧化	白色内六角圆柱头螺钉(2个)
ZCD06		立柱	S45C 表面镀硬铬	护线套(1个)
ZCD08		经济型立柱	(两端切面无镀层)	—
ZCD11		锁块	A6061 本色阳极氧化	—
ZCD16		加强块	A6061 本色阳极氧化	白色内六角圆柱头螺钉(4个)

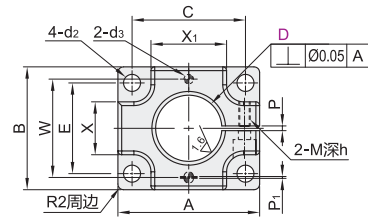
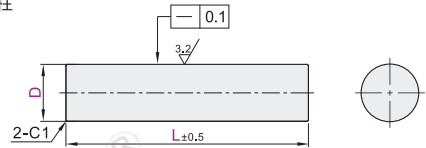
如需黑色表面处理请来函定制。



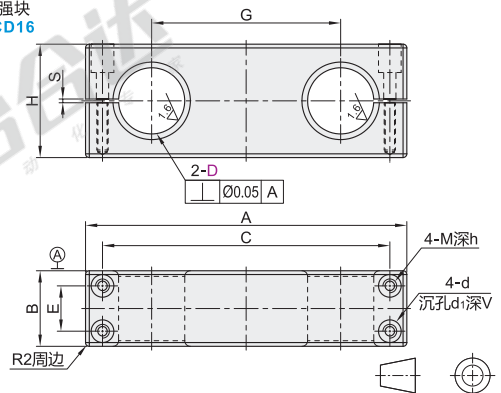
立柱 ZCD06



经济型立柱 ZCD08



加强块 ZCD16



视角标准：第一视角

底座

代码	型号	D	A	B	H	C	E	F	G	J	K	W	P	P ₁	S	Q	V	M	d	d ₁	d ₂	d ₃	h	h ₁	X	X ₁					
ZCD01	25		60	65	50	45	45	18	23	30	12	52	3±0.3	1	3±0.3	8	5	M6	12	6.5	9	5	+0.02 -0.01	12	8	25	28				
	35	+0.06	75	65	60	48	22	33	40	15	63	8																10	8	28	40
	50	+0.01	85	75	70	55	30	35	45	15	63	10																16	16	37	52
	75		120	100	95	100	76	35	45	60	25	88.5																16	M8	15	8.5

锁块

代码	型号	D	A	B	H	W	C	E	G	J	K	P	Q	S	V	M	d	d ₁	d ₂	d ₃	h					
ZCD11	25		45	56	40	75	60	28	18	12	30	±0.1	1	8	12	M6	6.5	12	5	+0.02 -0.01	7	15				
	35		55	75	50	85	70	38	28	15	40												3±0.3	20	20	25
	50	+0.06	70	80	75	100	85	50	45	15	40												12	25	25	30
	75	+0.01	95	115	95	135	115	70	50	25	55												12	30	30	30

加强块

代码	型号	D	A	B	H	C	E	G	S	V	M	d	d ₁	h	
ZCD16	25		138	40	50	122	20	80	3±0.3	15	M6	6.5	12	15	
	35	+0.06	170	40	60	152	24	100							20
	50	+0.01	190	50	70	172	30	100							20
	75		250	65	95	223	40	130							22

立柱

代码	型号	D	L (最小单位1)	d
ZCD06	25			17±1
	35			28±1
	50	-0.05	100~1500	35±1
	75	-0.10		56±1
	100			76±1

经济型立柱

代码	型号	D	L (最小单位1)
ZCD08	25		
	35	-0.05	100~1500
	50	-0.10	



请按图示订货

底座

代码	型号	D	A
ZCD01	25		75
	35		85
	50		85

立柱

代码	型号	D	L
ZCD06	35		100~1500
	50		