

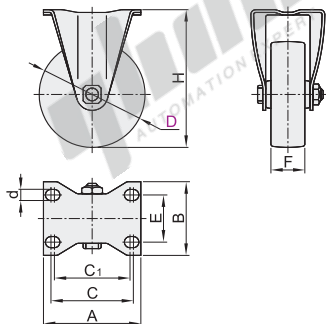
固定型/平底活动型

容许载荷120~160kg

工业脚轮

固定型

代码	支架				轮部			
	类型	材质	表面处理	刹车类型	代号	材质	颜色	轴承
J-CPF01	固定型	Q235A	镀锌	—	UH	聚氨酯	黑色	轴承
					RC	橡胶	灰色	双轴承



视角标准：第一视角

型号		轮部代号	H	F	A	B	C	C ₁	E	d	容许载荷 (kg)	参考重量 (kg)
代码	D											
J-CPF01	100	UH	130	29	92	69.5	77.8	71.4	44.5	9	120	0.85
	125	RC	157	34								0.81
				32								0.85

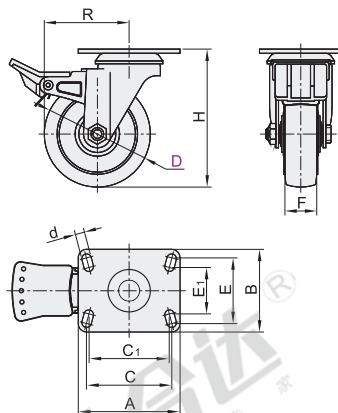
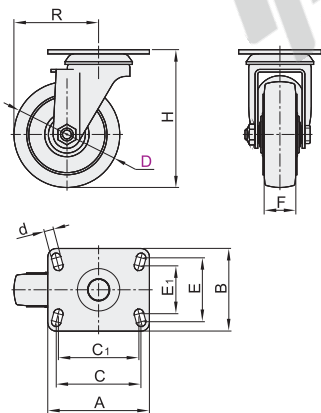
平底活动型

代码	支架				轮部			
	类型	材质	表面处理	刹车类型	代号	材质	颜色	轴承
J-CPG01	平底	Q235A	镀锌	—	UH	聚氨酯	黑色	轴承
J-CPG02	活动型			塑料双刹	RC	橡胶	灰色	双轴承



无刹
J-CPG01

塑料双刹
J-CPG02



视角标准：第一视角

型号		轮部代号	H	F	A	B	C	C ₁	E	E ₁	d	R	容许载荷 (kg)	参考重量(kg)			
代码	D													J-CPG01		J-CPG02	
														UH	RC	UH	RC
无刹 J-CPG01	100	UH	130	29	96	78	80	76.2	60	45	9	80	120	0.97	—	1.27	—
塑料双刹 J-CPG02	125	RC	157	32										0.85	—	1.23	
														0.97	—	1.3	

平底活动型

型号		轮部代号	H
代码	D		
J-CPG01	100	UH	130
J-CPG02	125	RC	

J-CPG01—D100—UH



请按图示订货



未税价(元)

优惠价

数量	1~9	10~
价格	100%	另行报价



交货期

1