

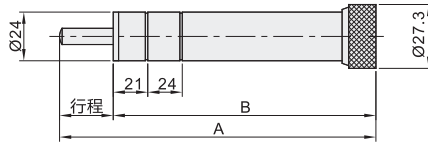
精密型 油压缓冲器

◀ 精密稳速器
◀ 二段式缓冲·无撞击头/带撞击头

精密稳速器

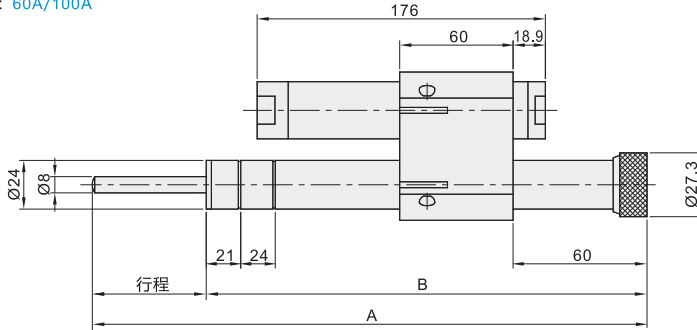
代码	类型	材质			表面处理	使用温度
		本体	活塞杆	固定座	主体	
J-WJP01	精密稳速器	SS400	SUS304	AL6061	发黑	-10°C~80°C

最大行程St:
15/30/60/80/100



弹簧复位。

最大行程St: 60A/100A



气动复位，可选择复位位置。

型号		最大行程St	A	B	最大负荷 (kgf)	重量 (g)
代码	最大行程St					
J-WJP01	15	15	158.8	143.8		470
	30	30	206.7	176.7		495
	60	60	278.2	218.2	350	615
	80	80	343.1	263.1		690
	100	100	399.2	299.2		765
	60A	60A	316.5	256.5	550	1555
	100A	100A	390	290		1625



型号		
代码	最大行程St	A
J-WJP01	15	158.8
	30	206.7

J-WJP01-15

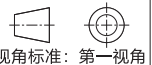


优惠价	
数量	价格
1~29	100%
30~	另行报价



特点

- 能够长时间连续稳定的控制。
- 采用完全密封结构，不漏油，并具防尘效果，适合各种特殊环境使用。
- 使用的液压油粘度在温度变化下仍具相当安定，故稳定性功能特强。
- 体积小，易安装，适用于机械手、气缸缸、自动化机械、调速钻孔机、研磨机、切削机等设备。



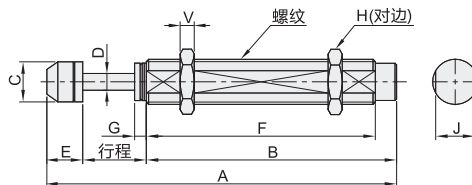
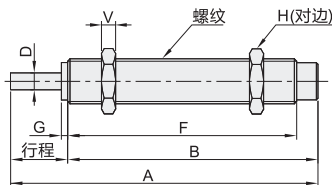
气动配件类
D4

二段式缓冲

代码	类型	材质			表面处理	使用温度
		本体	活塞杆	撞击头	主体	
J-WJR01	二段式缓冲 无撞击头	SS400	SUS304	聚氨酯	镀镍	-10°C~80°C
J-WJR11	带撞击头					

规格:0806/1007/1210

规格:1412/2015/2525/2725



型号		公称 螺纹M	行程St (mm)	A	B	C	D	E	F	G	H	V	J	每次最大 吸收能量 Nm(E)	小时最大 吸收能量 Nm(Etc)	最大有效 重量 kg(Me)	最高撞击 速度 (m/s)	重量 (g)
代码	规格																	
J-WJR01	0806	M8×1.0	6		40.6		2.9		33.6	2	11	3		3	7000	6	0.3~2.5	15
	1007	M10×1.0	7		47		3		39		12.7			6	12400	12	0.3~3.5	25
	1210	M12×1.0	10		52.5		3		44	3	14	4		12	22500	22	0.3~4.0	29
	1412	M14×1.5	12	-	67	-	4	-	58		19	5	12.1	20	33000	40		65
	2015	M20×1.5	15		73		6		62	4	26	7	18	59	38000	120	0.3~5.0	150
	2525	M25×1.5	25		92		8		82	-	32	9	23	80	60000	180		280
J-WJR11	2725	M27×1.5	25		99		8		86	5	6	25	147	72000	270		360	
	0806	M8×1.0	6	55.2	40.6	6.6	2.9		33.6	2	11	3		3	7000	6	0.3~2.5	17
	1007	M10×1.0	7	62.6	47	8.6	3	8.6	39		12.7			6	12400	12	0.3~3.5	28
	1210	M12×1.0	10	71.1	52.5	10.3	3		44	3	14	4		12	22500	22	0.3~4.0	32
	1412	M14×1.5	12	90	67	12	4	11	58		19	5	12.1	20	33000	40		70
	2015	M20×1.5	15	103	73	18	6	15	62	4	26	7	18	59	38000	120	0.3~5.0	160
	2525	M25×1.5	25	136	92		8	19	82	-	32	9	23	80	60000	180		295
2725	M27×1.5	25	143	99		8	19	86	5	6	25	147	72000	270		375		



型号		
代码	规格	公称 螺纹M
J-WJR01	0806	M8×1.0
	1007	M10×1.0

J-WJR01-0806



优惠价	
数量	价格
1~29	100%
30~	另行报价

