

平底活动型

容许载荷150~350kg

AGV辅助脚轮(双轮)

脚轮

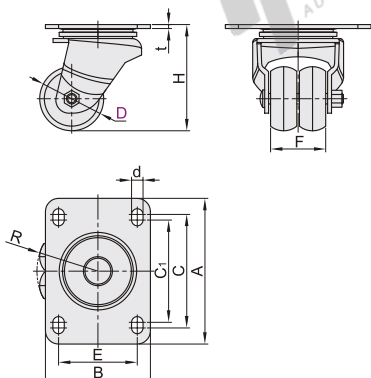
代码	支架				轮部				支架 转盘
	类型	材质	表面处理	刹车类型	代号	材质	颜色	轴承	
CFN01	平底 活动型	Q235A	镀锌	—	UQ	高强度聚氨酯	蓝色	双滚珠	钢珠 结构
					AF	聚氨酯	红色		

特点:

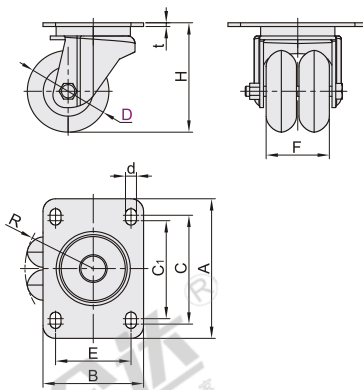
- 聚氨酯包铝芯, 材质耐磨, 降噪, 地面不留痕迹。
- 双轮设计转弯时阻力减半, 旋转更灵活。



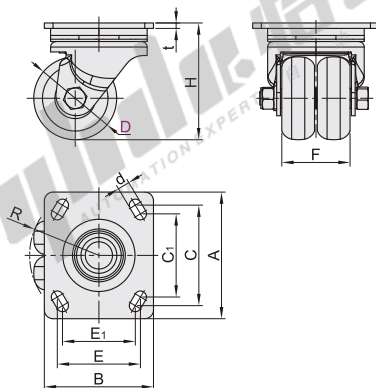
D: 50



D: 65/75/76



D: 76A



视角标准: 第一视角

型号		轮部 代号	H	F	A	B	C	C ₁	E	E ₁	d	R	t	容许载荷 (kg)	参考重量 (kg)
CFN01	50	D	81.5	42	111	80	86.5	77.9	60	—	8.7	46.5	3	150	0.73
	65	AF	87										8.7	52.5	3
	75	UQ	107	50.5	104	82	85.5	77.5			8.5	68	4	200	1.05
	76	UQ	107	50.5	103.5	82	85.8	77.2			8.7	58.1	4	250	1.05
	76A	AF	107	62.5	116	100	92	76	76	67	11	63.5	6	350	1.85

① 当D=65/76A时, 轮部代号AF为防静电聚氨酯, 工作温度25°左右, 电阻值10⁵~10⁹Ω。



请按图示订货

型号		轮部 代号
代码	D	
CFN01	76	AF

CFN01—D76—AF



未税价(元)

优惠价

数量	1~9	10~
价格	100%	另行报价



交货期

7