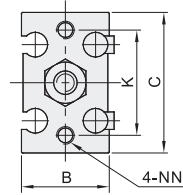
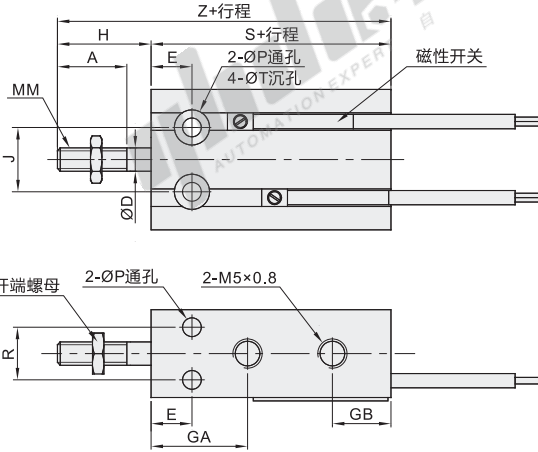


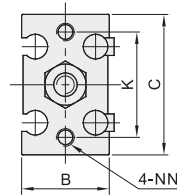
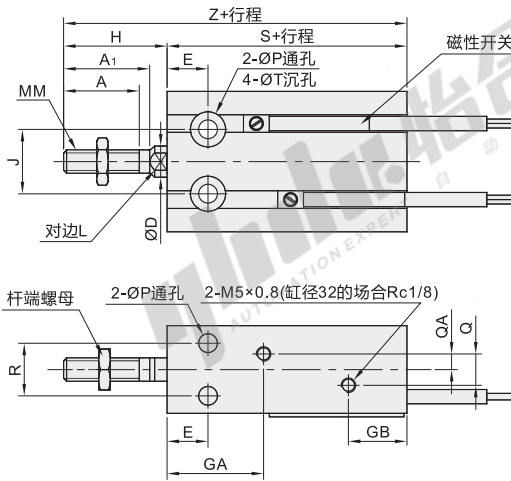
代码	类型			动作形式
WGL03	自由安装型气缸	单杆型	杆端外螺纹	双作用

① 螺纹公差为GB/T 6级

缸径: 6~10



缸径: 16~32



视角标准: 第一视角

缸径	A	A <sub>1</sub>	B	C	D	E	GA	GB	H	J	K	L	MM	NN	P	Q	QA	R	T	无磁性开关		带磁性开关	
																				S	Z	S	Z
6	7	—	13	22	3	—	15	10	13	10	17	—	M3×0.5	M3×0.5深5	3.2	—	—	7	6深4.8	33	46	33	46
10	10	—	15	24	4	7	16.5	11.5	16	11	18	—	M4×0.7	M4×0.7深6	4.5	4	2	12	6深5	36	52	36	52
16	11	12.5	20	32	6	—	16.5*	11.5	19	12.5	19	16	30	6	—	—	16	7.6深6.5	30	46	40	56	
20	12	14	26	40	8	9	19	12.5	19	16	30	6	M6×1.0	M5×0.8深8	5.5	9	—	16	9.3深8	36	55	46	65
25	15.5	18	32	50	10	10	21.5	13	23	20	38	8	M8×1.25	M8×1.25	—	—	4.5	20	9.3深9	40	63	50	73
32	19.5	22	40	62	12	11	23	12.5	27	24	48	10	M10×1.25	M6×1.0深9	6.6	13.5	—	24	11深11.5	42	69	52	79

① \*当缸径16的行程等于5时, GA尺寸为14.5。

型号	缸径	行程	内置磁石	磁性开关数量	缓冲	接管螺纹	使用流体	最高使用压力 MPa	最低使用压力 MPa	保证耐压力 MPa	环境和流体温度 无磁性开关   带磁性开关	活塞使用速度 mm/s	行程公差	给油
WGL03	6	5 10 15 20 25 30	N(无) Y(有)	0 2	— 垫缓冲	M5	压缩空气	0.7	0.15 0.10 0.08	1.05	-10~70℃ 不冻结   -10~60℃ 不冻结	50~500	+1.0 0	不需要

① 配套磁性开关WHS13-L2-2。



① 无磁石气缸

型号	缸径	行程	内置磁石
WGL03	6	5 10	N(无)

WGL03-6-5-N

① 带磁石气缸

型号	缸径	行程	内置磁石	磁性开关数量
WGL03	6	5 10	Y(有)	0 2

WGL03-6-5-Y-2



● 优惠价

数量	1~29	30~
价格	100%	另行报价

未税价(元)



交货期

7