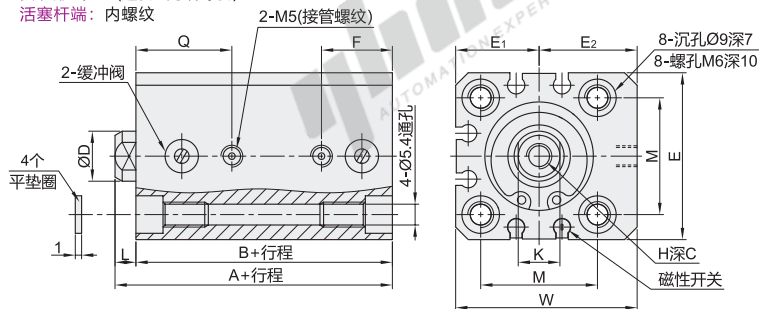


代码	类型	动作形式	缓冲形式
WGN55	单杆型	双作用	气缓冲

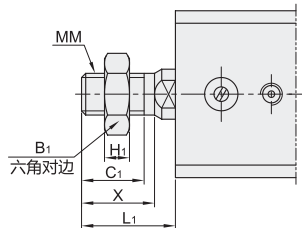
缸径: 20~25

安装形式: C(通孔+两端螺孔)

活塞杆端: 内螺纹



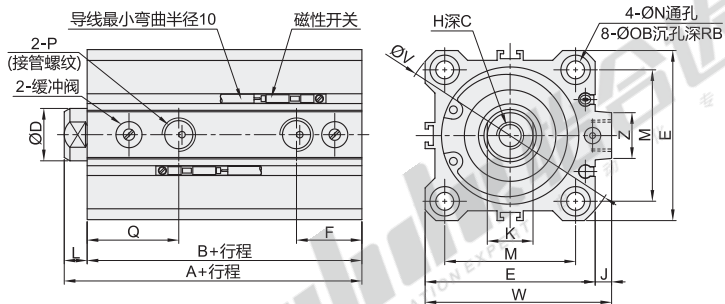
活塞杆端: 外螺纹



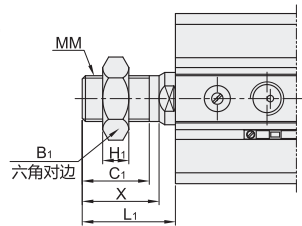
缸径: 32~50

安装形式: B(标准通孔型)

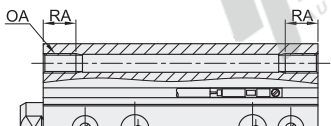
活塞杆端: 内螺纹



活塞杆端: 外螺纹



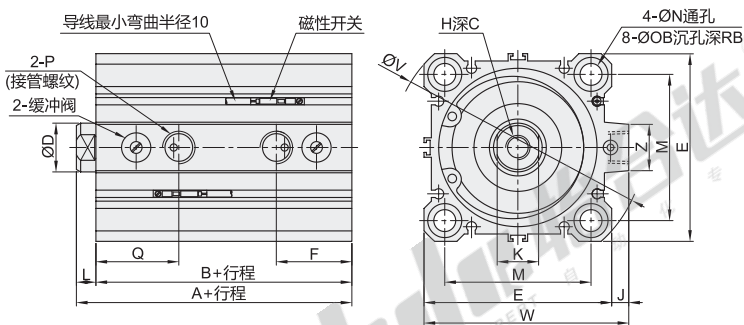
安装形式: A(两端螺孔型)



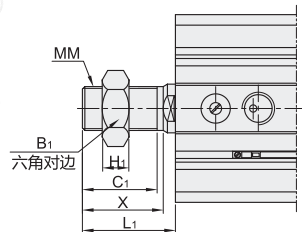
缸径: 63~100

安装形式: B(标准通孔型)

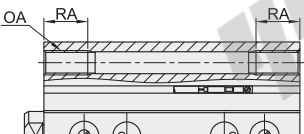
活塞杆端: 内螺纹



活塞杆端: 外螺纹



安装形式: A(两端螺孔型)



视角标准: 第一视角

# 薄型气缸

## 单杆型·无磁石/带磁石

缸径20~100 气缓冲

### ● 缸径：20~25

缸径	A	B	C	D	E	E <sub>1</sub>	E <sub>2</sub>	F	H	K	L	M	Q	W	B <sub>1</sub>	H <sub>1</sub>	C <sub>1</sub>	X	MM	L <sub>1</sub>
20	36.5	32	7	10	36	18	21	15.5	M5	8	4.5	25.5	21	39	13	5	12	14	M8×1.25	18.5
25	41.5	36.5	12	12	40	20	23.5	17	M6	10	5	28	23	43.5	17	6	15	17.5	M10×1.25	22.5

### ● 缸径：32~100

缸径	A	B	C	D	E	F	H	V	J	K	L	M	N	OB	P	Q	RB	W	Z	OA	RA	B <sub>1</sub>	H <sub>1</sub>	C <sub>1</sub>	X	MM	L <sub>1</sub>	
32	44	37			45	18.5		60	4.5			34				23		49.5		OA	RA	B <sub>1</sub>	H <sub>1</sub>	C <sub>1</sub>	X	MM	L <sub>1</sub>	
40	51	44	13	16	52	20	M8	69	5	14	7	40	5.5	9	Rc 1/8	28	7	57	14	M6	10	22	8	20.5	23.5	M14×1.5	28.5	
50	57.5	49.5			64	28.5		86				50	6.6	11		31.5	8	71		M8	14							
63	63	55	15	20	77	31	M10	103	7	17	8	60	9	14	Rc 1/4	34	10.5	84	19	M10	18	27	11	26	28.5	M18×1.5	33.5	
80	73.5	63.5	21	25	98	35.5	M16	132	6	22	10	77				39		104		M12	22	32	13	32.5	35.5	M22×1.5	43.5	
100	88	76	27	30	117	40	M20	156	6.5	27	12	94	11	17.5	Rc 3/8	43	13.5	123.5	26	M12	22	41	16			M26×1.5		

代码	型号	缸径	行程	内置磁石	磁性开关接点类型	磁性开关线长(m)	活塞杆端	使用压力范围(Mpa)	保证耐压力(Mpa)	使用速度范围(mm/s)	工作环境温度(°C)
WGN55	C(通孔+两端螺孔)	20	15 20 25 30 40 50	N(无) Y(有)	无指定(无磁性开关) 2(电子式无接点2线) N(电子式无接点NPN型) P(电子式无接点PNP型)	2 3 5	无指定(内螺紋) M(外螺紋)	0.05~1.0	1.5	50~500	-10~60 (无冻结)
		25	15 20 25 30 40 50								
	32	20 25 30 40 50 75 100									
	40	20 25 30 40 50 75 100									
	50	30 40 50 75 100									
	63	30 40 50 75 100									
B(标准通孔型) A(两端螺孔型)	80	40 50 75 100									
	100	40 50 75 100									

① 当选择内置磁石N(无)时, 无需选择磁性开关接点类型和磁性开关线长, 当选择无磁性开关时, 无需选择磁性开关线长。



请按图示订货

代码	型号	缸径	行程	内置磁石	磁性开关接点类型	磁性开关线长(m)	活塞杆端
WGN55	C(通孔+两端螺孔)	20	15 20 25 30 40 50	N(无) Y(有)	无指定(无磁性开关) 2(电子式无接点2线)	2 3 5	无指定(内螺紋) M(外螺紋)

WGN55-C-20-15-Y-M



● 优惠价

数量	1~29	30~
价格	100%	另行报价

未税价(元)



交货期

7

### ● 理论输出力表(N)



缸径	动作方向	使用压力(MPa)		
		0.3	0.5	0.7
20	缩回	71	118	165
	伸出	94	157	220
25	缩回	113	189	264
	伸出	147	245	344
32	缩回	181	302	422
	伸出	241	402	563
40	缩回	317	528	739
	伸出	377	628	880
50	缩回	495	825	1150
	伸出	589	982	1370
63	缩回	841	1400	1960
	伸出	935	1560	2180
80	缩回	1360	2270	3170
	伸出	1510	2510	3520
100	缩回	2140	3570	5000
	伸出	2360	3930	5500

### ● 重量表(g)

缸径	本体重量								附件重量			
	行程15	行程20	行程25	行程30	行程40	行程50	行程75	行程100	有磁石	两端螺孔型	杆端外螺紋	
											外螺紋部	螺母
20	141	156	171	186	216	245	—	—	5	—	6	4
25	203	221	239	258	294	331	—	—	6	—	12	8
32	—	271	291	312	353	394	496	598	11	6	26	17
40	—	390	413	436	482	528	643	758	13	6	27	17
50	—	—	—	731	803	875	1055	1235	14	6	53	32
63	—	—	—	940	1019	1099	1297	1495	22	19	53	32
80	—	—	—	—	1819	1950	2278	2606	24	45	120	49
100	—	—	—	—	2859	3038	3483	3928	35	45	175	116