

代码	类型	外壳		防水等级
		材质	颜色	
ZHJ66	AC型	冷轧钢	白色	IPX4

CE



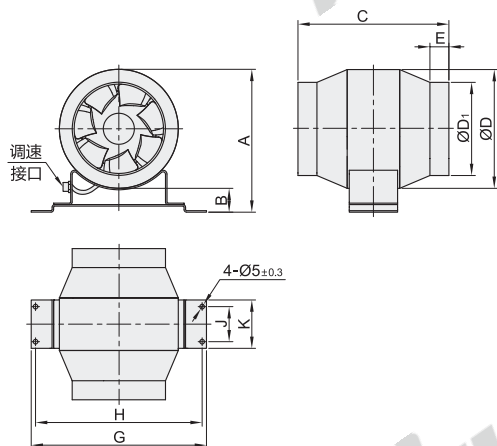
特点:

- NMB双滚珠轴承, 全金属外壳机芯;
- 抗电磁干扰和辐射, 搭配增压结构;
- 支持恒速、过压过流保护、锁机保护、软启动;
- 可定制PWM、0~10V电压调速、温控、方波输出。

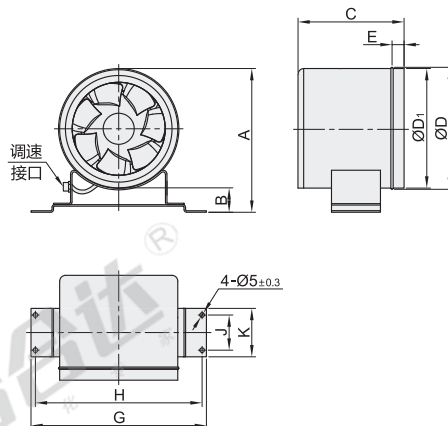
应用场所: 广泛应用于楼盘建筑物, 室内通风换气或管道增压。

工作原理: 通过对扇叶形状的改变, 利用机翼形后倾叶轮, 使气流在进入风机后, 既有部分轴流作用, 又产生部分离心作用, 高速运转达到送风、排风、回风和空气净化的作用。

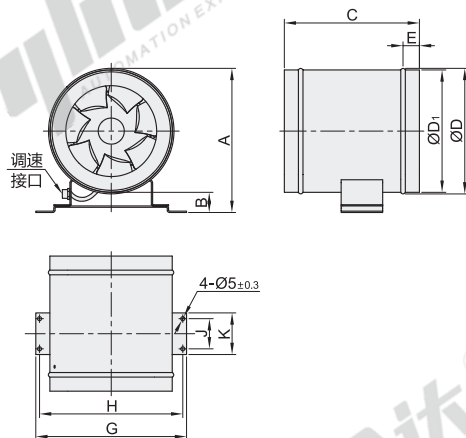
接管尺寸: 100



接管尺寸: 125



接管尺寸: 150/200/250



视角标准: 第一视角

型号		转速 (RPM)	输入电压	功率 (W)	风量 (CFM)	风压 (mm-H ₂ O)	噪音 (Db[A])	A	B	C	D	D ₁	E	G	H	J	K	重量 (kg)
代码	接管尺寸																	
ZHJ66	100	5000	AC220/240	18	160	34	56	150	25	159	Ø125	Ø98	20					1.1
	125			20	166	37	54	151	26	110	Ø126	Ø124	12	184	175	37	51	
	150			40	350	51	60	176	25	165	Ø153	Ø150	20					
	200	3800	75	710	53	61	224	24	220	Ø203	Ø200	30	222	210		60	2.5	
	250	3200	150	1065	52	65	277	29	210	Ø254	Ø250	35	308	289	57	70	3.0	



请按图示订货

型号	
代码	接管尺寸
ZHJ66	100
	125

ZHJ66—100