

# 磁敏式角度位移传感器

中型  
小型

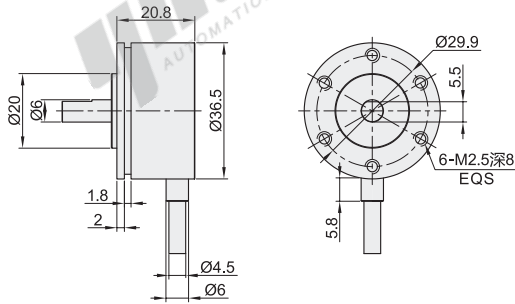
代码	类型
ZKV12	中型
ZKV13	小型

## 安装使用注意事项

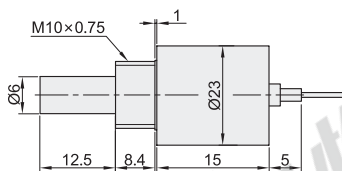
- 传感器与被测装置要保证同心连接，可以大幅度提高传感器的测量准确性和使用寿命。建议采用柔性联轴器连接。
- 安装时与传感器转轴连接孔应该为滑动配合公差，首先固定好传感器转轴，再紧固传感器法兰或端盖的螺丝。严禁硬性敲击或加大力安装。
- 如果传感器使用过程中出现问题，首先拆下角度传感器，提供Vcc电源，旋转转轴观察是否有电压信号输出，确认是否是传感器出现问题。



中型  
ZKV12



小型  
ZKV13



## 接线定义

颜色	棕色	蓝色	黑色
功能	VCC	GND	信号输出



代码	型号	量程	输出信号	输出逻辑	精度
ZKV12 ZKV13		15(0~15°)	A(4~20mA) V1(0~5V) V2(0~10V) RS485(RS485信号)	S(顺时针) N(逆时针)	±0.08°
		30(0~30°)			
		45(0~45°)			
		90(0~90°)			
		120(0~120°)			
		180(0~180°)			
	270(0~270°)				
	360(0~360°)				



代码	型号	量程	输出信号	输出逻辑
		15(0~15°)	A(4~20mA)	
ZKV12		30(0~30°)	V1(0~5V)	S(顺时针)
ZKV13		45(0~45°)	V2(0~10V)	N(逆时针)
		90(0~90°)	RS485(RS485信号)	

ZKV12—15—A—S

## 技术参数

电压范围	9~26VDC
角分辨率	0.08°
线性度	0.3%FS
反向保护	100V(最大)
响应频率	1000Hz
可靠保障	干扰溢出自动复位≤2ms
低温漂	电压输出: ±20μV/°C, ±50μV/°C; 电流输出: ±20μV/°C, ±60μV/°C
温度范围	-40°C~135°C
抗冲击	20000G
扭力大小	> 5N.M