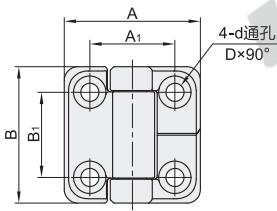
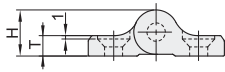


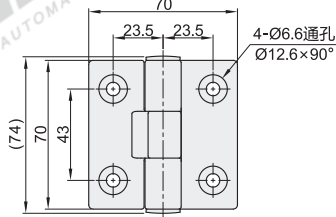
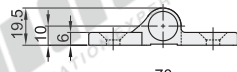
代码	类型	调整角度	材质	表面处理/颜色
HFM21	阻尼型 锥孔型	任意角度定位型	ZDC	表面镀铬
HFM26				喷塑(麻面黑)
HFM27				镀铬
HFK24				—



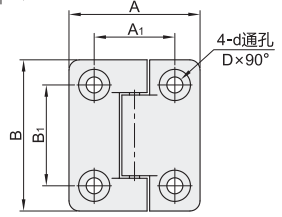
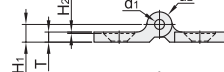
HFM26



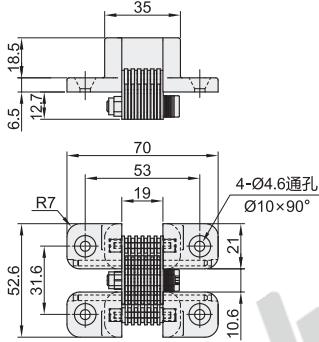
HFM27



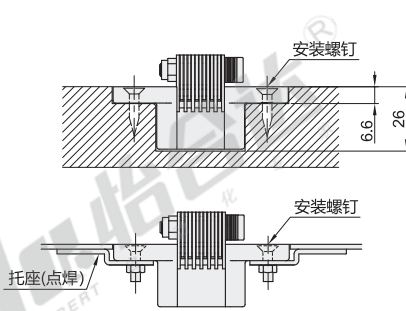
HFK24



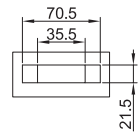
HFM21



HFM21安装图



开孔尺寸



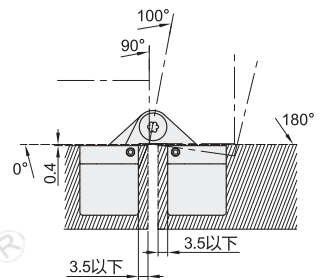
未附配安装螺钉、托座，请用户自备。

视角标准：第一视角

HFM21扭矩说明：请在顶盖（开角0°~100°）上使用（在此范围内任意停）。

型号	A	B	A ₁	B ₁	H	T	D	d	扭矩 (N·m)	参考重量 (kg/pcs)
HFM26	40	40	25	25	13.5	6	10.6	5.3	自由摆动	0.04
	40A								0.9±20%	
	40B								1.4±20%	
	40C								1.8±20%	
	40D	2.3±20%								
	50	50	30	30	15	7	12.8	6.3	自由摆动	0.06
	50A								1.8±20%	
	50B								2.3±20%	
	50C								3.4±20%	
	60	60	36	36	17	8	17.6	8.4	自由摆动	0.1
60A	1.36±20%									
60B	2.26±20%									
60C	3.16±20%									
60D	4.07±20%									

HFM21轨迹图



- ① 扭矩值为单个铰链时的扭矩，建议一扇门使用不超过3个铰链。
- ② 安装时，应确保各铰链的轴心水平且相互之间无偏差。
- ③ 自由摆动即为无阻尼效果，扭矩为0N·m。

型号	盖板(门)的最大力矩 N·m以下/2个	扭矩(N·m) 关闭位置	参考重量 (kg/pcs)
HFM21	30	3±20%	0.16
	50	5±20%	

- ① 扭矩根据开启角度而不同，开启角度越大，扭矩越小，便于盖板打开。
- ② 选择时，应确保盖板（门）的最大力矩小于于铰链关闭位置的扭矩的一半。
- ③ 安装时，应确保各铰链的轴心水平且相互之间无偏差。

型号	扭矩 (N·m)	参考重量 (kg/pcs)
HFM27	4	0.216
	6	
	8	
	10	
	12	
14	14	

- ① 扭矩值为单个铰链时的扭矩，建议一扇门使用不超过3个铰链。
- ② 安装时，应确保各铰链的轴心水平且相互之间无偏差。

型号	A	B	A ₁	B ₁	D	d	d ₁	d ₂	H ₁	H ₂	T	额定扭矩 (N·m)	参考重量 (kg/pcs)	
HFK24	30	26	30	16	20	6.2	3.2	2	5	3.5	0.3	2	0.15±20%	0.002
	40	30	40	20	24	6.2	3.2	2.5	5.6	3.5	0.8	2.5	0.25±20%	0.005

- ① 扭矩值为单个铰链时的扭矩，建议一扇门使用不超过3个铰链。
- ② 安装时，应确保各铰链的轴心水平且相互之间无偏差。



型号	代码	规格
HFM26	40	40A
	40A	40A



优惠价
数量 1~9 10~
价格 100% 另行报价



HFM21/27



HFM26/HFK24