

圆柱型·量程10~2000kg

圆柱型·量程50~2000kg

拉压双向

力传感器

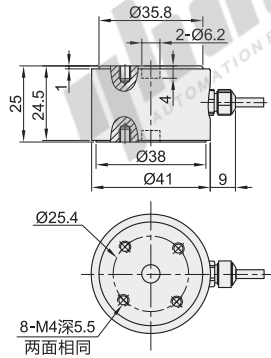
圆柱型·量程10~2000kg

代码	类型	量程	材质
ZMH39	拉压双向 圆柱型	10~2000kg	不锈钢

特点

- 微型传感器、高度低、变形量小；
- 拉压双向、动态响应频率高；
- 防过载；
- 用于推拉力计、注塑和模具行业、机器人抓取、压入、拉压力的检测与控制、汽车装配力值检测等。

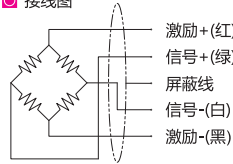
需要搭配力传感器专用放大器或者仪表使用。



受力方式



接线图



型号	量程(kg)	选购配件
ZMH39	10	ZMH22 (仪表)
	20	
	50	ZMH23 (仪表)
	100	
	200	ZMH25 (放大器)
	500	
1000	2000	

参数表

输出灵敏度	2.0±10% mV/V	温度灵敏度漂移	0.05% F.S./10°C	绝缘电阻	≥5000MΩ/100VDC	工作温度范围	-20~80°C
零点输出	±0.05 mV/V	零点温度漂移	0.05% F.S./10°C	激励电压	5~15V	安全超载	150% F.S.
非线性	0.1% F.S.	输入电阻	385±10Ω	最大激励电压	20V	极限超载	200% F.S.
滞后	0.1% F.S.	输出电阻	350±5Ω	温度补偿范围	-10~60°C	电缆线尺寸	Ø3×3000mm
重复性	0.1% F.S.						

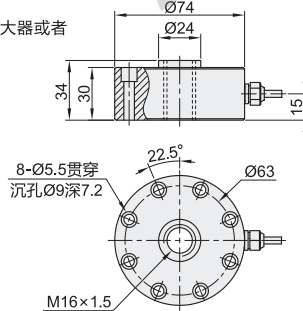
圆柱型·量程50~2000kg

代码	类型	量程	材质
ZMH41	拉压双向 圆柱型	50~2000kg	不锈钢/合金钢

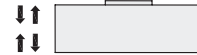
特点

- 微轮辐式传感器；
- 拉压双向；
- 用于试验机、汽车衡、料斗秤、各种工业称重系统等。

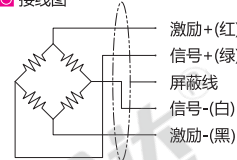
需要搭配力传感器专用放大器或者仪表使用。



受力方式



接线图



型号	量程(kg)	选购配件
ZMH41	50	ZMH22 (仪表)
	100	
	200	ZMH23 (仪表)
	500	
	1000	ZMH25 (放大器)
	2000	

参数表

输出灵敏度	2.0±10% mV/V	蠕变(30min)	≥0.03% F.S.	绝缘电阻	≥5000MΩ/100VDC	工作温度范围	-20~70°C
零点输出	±1 mV/V	温度灵敏度漂移	0.05% F.S./10°C	激励电压	10V	安全超载	150% F.S.
非线性	≥0.05% F.S.	零点温度漂移	0.05% F.S./10°C	最大激励电压	15V	极限超载	200% F.S.
滞后	≥0.05% F.S.	输入电阻	780±20Ω	温度补偿范围	-10~40°C	电缆线尺寸	Ø4×6000mm
重复性	≥0.03% F.S.	输出电阻	700±10Ω				

圆柱型·量程10~2000kg

圆柱型·量程50~2000kg



代码	量程(kg)
ZMH39	<10
	20

ZMH39 — 10

代码	量程(kg)
ZMH41	<50
	100

ZMH41 — 50

力传感器