

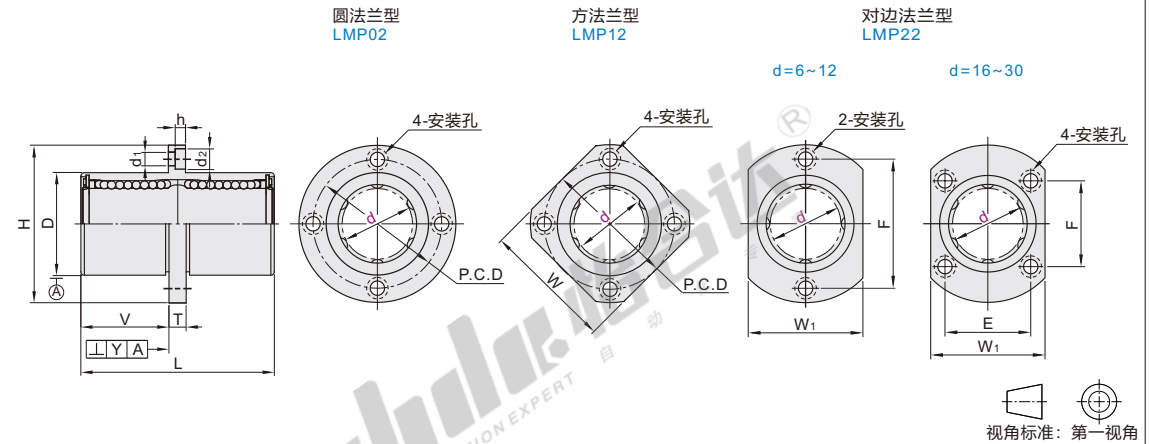
代码	类型	轴套			滚珠材质	保持架材质	密封圈材质	使用环境温度	
		材质		表面处理					
		国标	相当						
LMP02	圆法兰型	GCr15	SUJ2	56HRC~	无电解镀铬	GCr15	树脂	丁腈橡胶	-15~80°C
LMP12	中型 方法兰型								
LMP22	对边法兰型								



产品特点

- 产品高级精度，低摩擦、耐久性好，中间式带法兰直线轴承法兰盘位于中间部位，能够提供更方便的直线定位和导向功能；
- 中型长度尺寸(L)介于单衬型与双衬型之间(约为单衬型长度的1.5倍)，适用于无双衬型长度的省空间设计；
- 带法兰直线轴承使轴向定位更简单，无需增加轴承座即可快速安装；
- 法兰的存在使得轴承在安装时更加稳固，能够更好地固定在机械结构上；
- 带法兰直线轴承能够减少由于安装误差而引起的轴承移位或者不稳定问题，法兰提供了一个固定的参考点，使得轴承的安装更加精确和可控。
- 轴套、滚珠材质SUJ2相当于GCr15。
- 保持架材质树脂相当于DURACON M90。

建议直线轴承与本公司生产的导向轴(标准g6公差)配套使用。



型号 代码	d	D	L	V	H	T	d1	d2	h	P.C.D	W	E	F	偏心	滚珠列数	垂直度 Y	基本额定负载(N)		静态允许力矩(N/m)	重量(g)		
																	C(动)	Co(静)		圆法兰型	方法兰型	对边法兰型
圆法兰型 LMP02	6	12	29	12	28	5	3.5	6	3.1	20	22		20				206	307	1.4	27	21	24
	8	15 <sup>0</sup> <sub>-0.018</sub>	37	16	32					24	25		24				294	411	2.1	47	40	45
方法兰型 LMP12	10	19 <sup>0</sup> <sub>-0.010</sub>	47		40					29	30		29	0.015	4	0.015	555	686	4.35	85	65	77
	12	21 <sup>0</sup> <sub>-0.021</sub>	±0.3	20.5	42	6	4.5	7.5	4.1	32	32		32				670	885	6.2	90	70	81
对边法兰型 LMP22	16	28	56	25	48					38	37	22	31				981	1449	13.1	157	132	150
	20	32	65	28.5	54					43	42	24	36		5	0.02	1550	2156	18.3	232	197	220
	25	40 <sup>0</sup> <sub>-0.012</sub>	83 <sup>0</sup> <sub>-0.025</sub>	37.5	62	8	5.5	9	5.1	51	50	32	40	0.02	6	0.02	2158	3240	25.3	479	440	452
	30	45	90	40	74	10	6.6	11	6.1	60	58	35	49				2716	3674	42.7	558	480	490

1Kg=9.81N

中型与标准型长度尺寸对比表

d	长度尺寸(L)	
	中型	双衬型
6	29	35
8	37	45
10		55
12	47	57
16	56	70
20	65	80
25	83	112
30	90	123

特点：长度尺寸(L)介于单衬型和双衬型之间(约为单衬型长度的1.5倍),适用于无双衬型长度的省空间设计。

容许负载对比表

型号	基本动额定负载	基本静额定负载	静态容许力矩
中型	1.4	1.3	≈4.3
双衬型	1.6	2	≈6



型号	
代码	d
LMP02	6
LMP12	10
LMP22	25

LMP02—d20



优惠价	
数量	1~9
10~	10~
价格	100% 另行报价



5
---