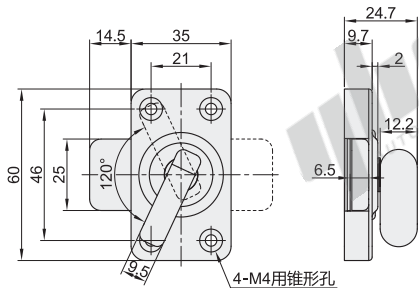


# 滑动式方形插销

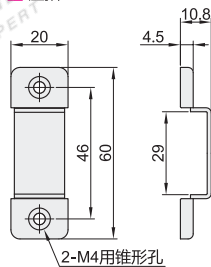
## 旋转式开关/弹片式锁定/按钮解锁 中程距离

### 旋转式开关

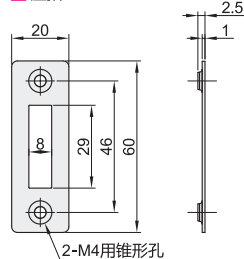
代码	类型	材质	表面处理
HFY53	中程距离 旋转式开关	SUS304	拉丝



#### 座扣A



#### 座扣B



视角标准：第一视角

型号		标配件	参考重量 (kg/pcs)
代码	规格	座扣A(1PCS) 座扣B(1PCS)	0.108
HFY53	60		



型号	
代码	规格
HFY53	<60
HFY53—60	

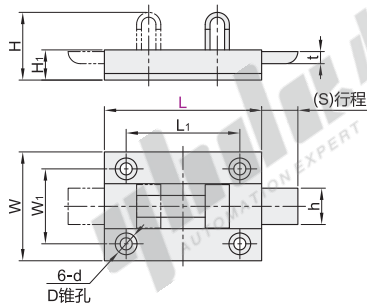


优惠价	
数量	1~9 10~
价格	100% 另行报价

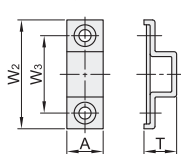
交货期	
数量	3

### 弹片式锁定

代码	类型	材质	表面处理
HFY56	中程距离 弹片式锁定	SUS304	震动抛光



#### 座扣



视角标准：第一视角

型号		L1	W	W1	W2	W3	A	H	H1	h	S	T	t	锥孔		参考重量 (kg/pcs)
代码	L													d	D	
	38	28	30	20	31	20.5	10.5	18	8.7	10	10	9	3	3.5		0.026
	50	34	38	25	38	28	12	27	12	13	12.5	12.5	4	3.5	7	0.06
65	47	45	31	45	32	15	28	12.5	15	15	13.5	5	4.2			0.10



型号		
代码	L	L1
HFY56	<60	34
	65	47
HFY56—L50		

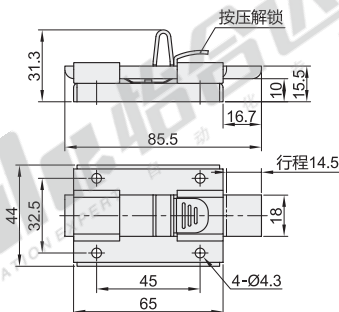


优惠价	
数量	1~9 10~
价格	100% 另行报价

交货期	
数量	3

### 按钮解锁

代码	类型	材质	表面处理
HFY70	中程距离 按钮解锁	SUS304	震动抛光



视角标准：第一视角

型号		参考重量 (kg/pcs)
代码	规格	
HFY70	65	0.09



型号		参考重量 (kg/pcs)
代码	规格	
HFY70	<65	0.09
HFY70—65		



优惠价	
数量	1~9 10~
价格	100% 另行报价

交货期	
数量	3