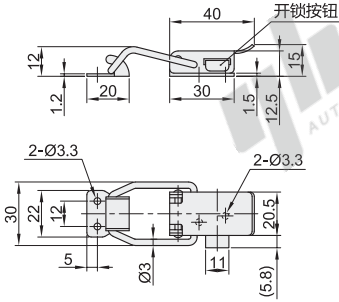
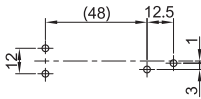


代码	类型	材质	表面处理
HGA39	自锁型	SUS304	滚筒研磨
HGA40			

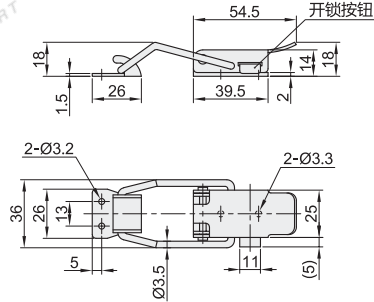
无挂锁孔  
HGA39  
规格: 30



安装孔间距



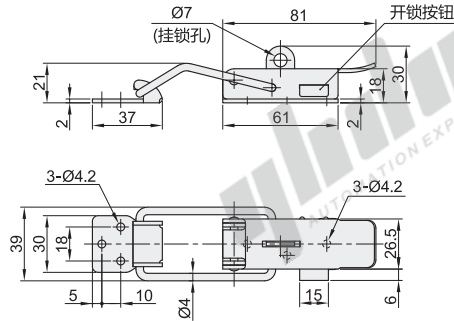
无挂锁孔  
HGA39  
规格: 36



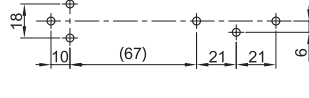
安装孔间距



带挂锁孔  
HGA40



安装孔间距



视角标准: 第一视角

型号		拉伸承重 (kgf)	参考重量 (kg/pcs)
代码	规格		
HGA39	30	20	0.035
	36	20	0.065
HGA40	39	24	0.125



请按图示订货

型号		拉伸承重 (kgf)
代码	规格	
HGA39	30	20
HGA40	39	24

HGA39—30



未税价(元)

优惠价	
数量	1~9 10~
价格	100% 另行报价



交货期

3