

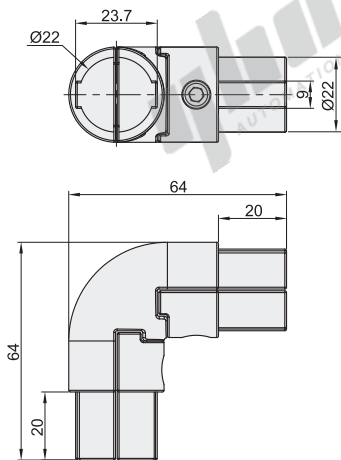
90°内弯头

代码	类型	材质	表面处理
AFG11-D28-LIN	90°内弯头	ADC12	喷砂

① 用于两根精益管的90°内连接。

② 适用型材：AFG05-2801/2815/2801L/2801K/2801B。

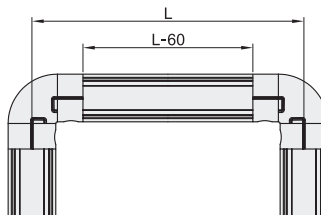
AFG11-D28-LIN



代码	重量(g/pcs)
AFG11-D28-LIN	119

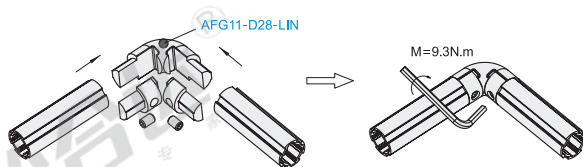


EX Example 使用示例



分解图

组装图



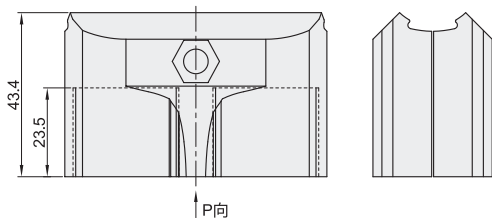
双管外接头

代码	类型	材质	表面处理
AFG11-D28-2P	双管外接头	ADC12	喷砂

① 用于并排连接两根精益管。

② 产品开口C型型材可配所有规格精益管型材，另一端双管套管只配AFG05-2801B/2801/2815/2801C。

AFG11-D28-2P



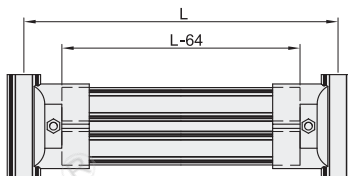
P向

P向视图

代码	重量(g/pcs)
AFG11-D28-2P	111

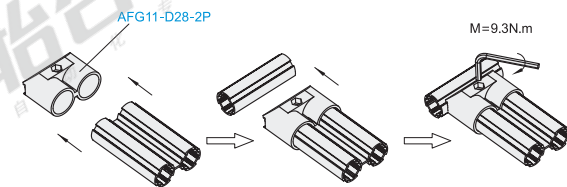


EX Example 使用示例



分解图

组装图



请按图示订货

型号

AFG11-D28-LIN
AFG11-D28-2P