

压缩锁紧可调型平面锁 压缩杠杆式平面锁

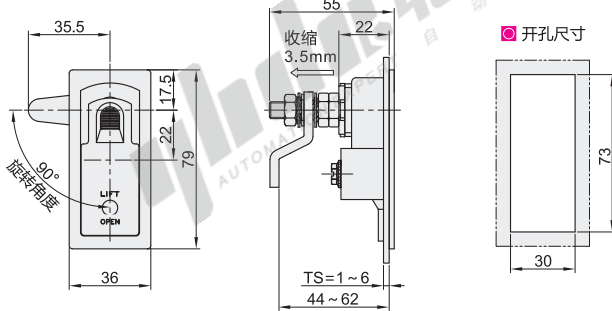
- 把手按压转动式
- 把手按压式

压缩锁紧可调型平面锁

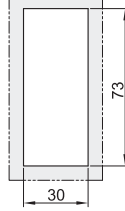
代码	类型	收缩距离	锁芯	材质			表面处理			参考重量 (kg)
				基座	把手	锁舌	基座	把手	锁舌	
XAT85	把手按压	3.5	无锁芯	ZDC5	S45C		镀铬		镀	0.122
XAT86	转动式						喷无光黑		蓝白锌	

特点:

- 具有压缩锁紧功能;
- 可左旋或右旋使用。

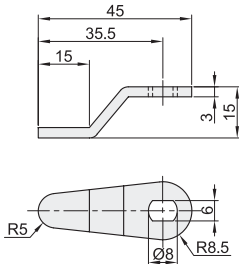


开孔尺寸

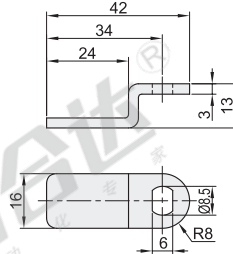


锁舌形状

形状：A



形状：B



视角标准：第一视角

型号	
代码	锁舌形状
XAT85	A
XAT86	B



型号	
代码	锁舌形状
XAT85	A
XAT86	B



优惠价	
数量	1~4
价格	100%
数量	5~
价格	另行报价



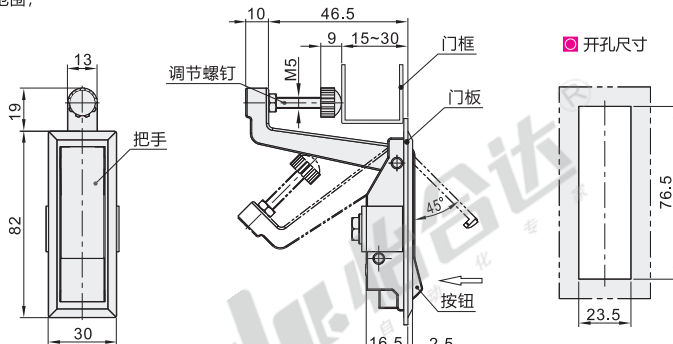
交货期	
数量	1

压缩杠杆式平面锁

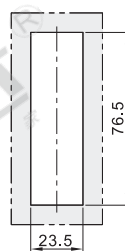
代码	类型	锁芯	材质			表面处理			参考重量 (kg)
			基座	把手	锁舌	基座	把手	锁舌	
XAT31	把手按压式	无锁芯	ZDC	Q235		喷砂镀铬	镀锌	0.162	
XAT43						镀铬	镀蓝白锌		

特点:

- 具有锁紧功能;
- 快速开启, 安装方便快捷;
- 调节螺钉可适用各种间距范围;
- 把手承载拉力值 $\leq 285N$, 最大静载荷200N。



开孔尺寸



视角标准：第一视角



型号	
代码	锁舌形状
XAT31	A
XAT43	B



优惠价	
数量	1~4
价格	100%
数量	5~
价格	另行报价



交货期	
数量	1