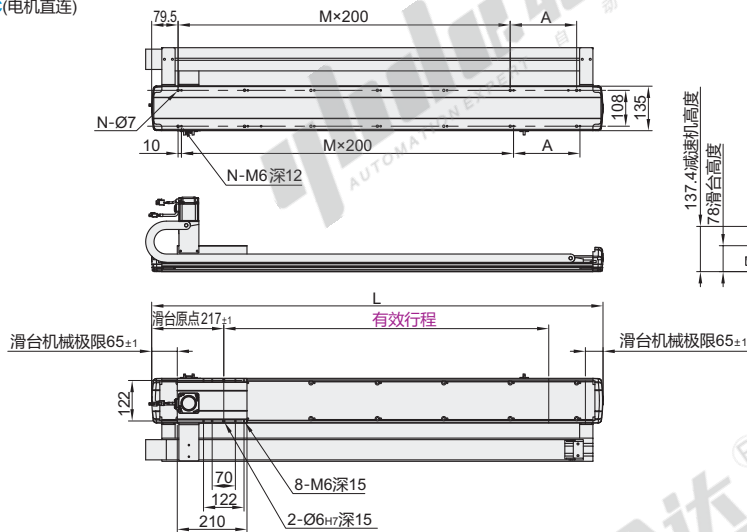


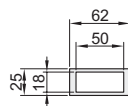
代码	底座		导轨		滑板		盖板		使用环境
	材质	表面处理	材质	表面处理	材质	表面处理	材质	表面处理	
YCFM14	铝合金	阳极氧化	合金钢	—	铝合金	阳极氧化	铝合金	阳极氧化	湿度85% 温度0°C-40°C

① 本产品不含电机和减速机，电机和减速机需另行选购。

② BC(电机直连)



③ 拖链尺寸



视角标准：第一视角

### ④ 详细参数表

代码	型号 有效行程 (最小单位100)	电机 安装方式	电机品牌	电机规格 (W)	原点 感应器	端点极限 感应器	减速机
YCFM14	1000~3500	BC(电机直连) BL(直角减速机)	M(三菱) P(松下) Y(安川) T(台达)	400	A(内置型) C(外挂型) E(无)	内置型 1(1PCS) 2(2PCS) 3(1PCS) 4(2PCS) 无 5(无)	3(3:1) 5(5:1) 7(7:1) 10(10:1)

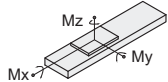
重复定位精度(mm)	±0.04			
驱动功率(W)	400			
行星减速机减速比	3:1	5:1	7:1	10:1
齿轮导程(mm)	33.3	20	14.3	10
最高速度(mm/s)	1665	1000	715	500
最大负载(kg)	水平使用	30	40	64
	垂直使用	8	10	18
定格推力(N)	218	347	520	694
	电机额定转速(RPM)	3000		
原点感应器	外挂	EE-SX672(NPN)/FC-SPX303Z-2M(NPN)		
	内置	EE-SX674(NPN)/FC-SPX307Z-2M(NPN)		

① 选择其它功率电机，请与我司联系。

① 如需欧姆龙品牌或PNP型光电开关，请与我司沟通。

### ⑤ 容许力矩表

Mxd	485N.m
Myd	552N.m
Mzd	551N.m



表中力矩值是以滑台行走寿命10000km为基准的动态容许力矩。力矩条件：

$Mx/Mxd + My/Myd + Mz/Mzd \leq 1$   
(Mx、My、Mz分别为各个方向的实际力矩)

- 说明：
- 实际负载需满足以下条件：
    - 满足“详细参数表”中最大负载条件
    - 满足“容许力矩表”中力矩条件
 如超出条件使用将大幅降低滑台寿命
  - 表中数据以额定寿命10000km为基准。
  - 表中重复定位精度为单方向数值。
  - 滑台额定加速度0.3G，短行程滑台可能无法达到最高速度。
  - 滑台如果垂直使用，请选择带刹车电机。

### ⑥ 搭配伺服电机一览表

品牌	电机 记号	有无刹车	电机 容量	电源 电压 (AC)	伺服电机型号	驱动器型号
三菱	M	无刹车(水平安装)	400W	220V	HG-KN43J-S100	MR-JE-40A
		有刹车(垂直安装)			HG-KN43BJ-S100	MR-JE-40A
松下	P	无刹车(水平安装)			MHMF042L1U2M	MBDLN25SE
		有刹车(垂直安装)			MHMF042L1V2M	MBDLN25SE
台达	T	无刹车(水平安装)	ECM-B3M-C20604RS1	ASD-B3-0421-L		
		有刹车(垂直安装)	ECM-B3M-C20604SS1	ASD-B3-0421-L		

### ⑦ 尺寸表

有效行程	1000	1100	1200	1300	1400	1500	1600	1700	1800	1900	2000	2100	2200
L	1359	1459	1559	1659	1759	1859	1959	2059	2159	2259	2359	2459	2559
A	200	100	200	100	200	100	200	100	200	100	200	100	200
M	5	6	6	7	7	8	8	9	9	10	10	11	11
N	14	16	16	18	18	20	20	22	22	24	24	26	26
重量(kg)※	14.7	15.6	16.5	17.4	18.3	19.2	20.1	21	21.9	22.8	23.7	24.6	25.5

有效行程	2300	2400	2500	2600	2700	2800	2900	3000	3100	3200	3300	3400	3500
L	2659	2759	2859	2959	3059	3159	3259	3359	3459	3559	3659	3759	3859
A	100	200	100	200	100	200	100	200	100	200	100	200	100
M	12	12	13	13	14	14	15	15	16	16	17	17	18
N	28	28	30	30	32	32	34	36	36	38	38	40	40
重量(kg)※	26.4	27.3	28.2	29.1	30	30.9	31.8	32.7	33.6	34.5	35.4	36.3	37.2

① ※不含电机重量。



代码	有效行程 (最小单位100)	电机 安装方式	电机品牌	电机规格 (W)	原点 感应器	端点极限 感应器	减速机
YCFM14	1000~3500	BC(电机直连) BL(直角减速机)	M(三菱) P(松下) Y(安川) T(台达)	400	A(内置型) C(外挂型) E(无)	1(1PCS) 2(2PCS)	3(3:1) 5(5:1)

YCFM14—1500—BC—Y—400—A—1—5



● 优惠价

数量	1~4	5~
价格	100%	另行报价

