

激光雷达

有效检测距离0.1~30m

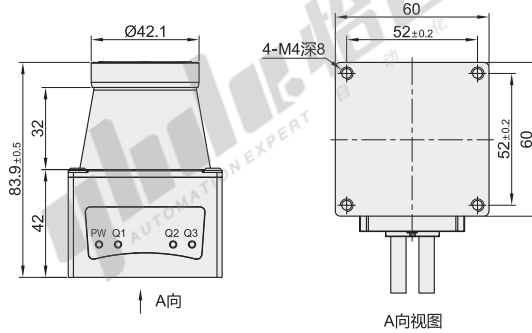
320°安全激光扫描仪



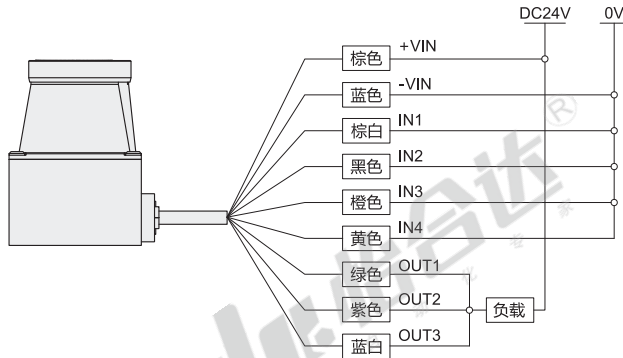
代码	类型
ZHR61	320°安全激光扫描仪

特点:

- 最小角度分辨率0.025°;
- 极高的导航刷新率;
- 导航避障二合一;
- 多次回波处理技术;
- 抗震能力强;
- 表面镀膜技术;
- 区域保护响应敏捷。



接线图



视角标准：第一视角

型号	输出功能	检测距离(m)
ZHR61	网口&开关量输出&开关量输入	0.1~6(反射率1.8%) 0.1~10(反射率10%) 0.1~30(反射率90%)



请按图示订货

型号

ZHR61

技术参数

检测角度	320°
测距原理	脉冲测距技术(PRT)
激光等级	1级(IEC 0825-1: 2014)
激光波长	905nm
脉冲时间	5ns
激光扫描频率	432KHz
扫描电机转速	15Hz、30Hz可设定
环境光限制	可抗太阳光(<80000Lux)
绝对精度	±20mm
重复精度	±20mm
角度分辨率	0.025°、0.05°、0.1°、0.25°、0.5°可设定
测量分辨率	1mm
工作电压	15~30V DC
工作电流(DC 24V)	120mA
额定功率	<3W
接口	4个NPN输入, 4个NPN输出, 通过4个NPN输出端口输出红、橙、黄区域及其故障信号; 以太网TCP/UDP输出320°的原始测量
工作状态指示灯	绿色
输出状态指示灯	红色, 黄色, 橙色
使用环境温度	-25°C~50°C
使用环境湿度	<80%RH
储藏环境温度	-25°C~70°C
防护等级	IP65
出线端口	RJ45, 以太网端口
材质	底座: 铝合金; 扫描窗口: PUMA
耐久性测试	10Hz~1000Hz; 5g; 每个轴向10个循环; (GB/T 2423.10-2019)
抗振动性测试	55~250Hz, RMS=42.4m/s², 每个轴试验5H; (GB/T 2423.56-2018)
抗冲击性测试	50g, 3ms, 每个轴向冲击各5000次; (GB/T 2423.5-2019)
线缆长度	以太网线缆长1m, 电源及IO信号线长1m