

经济型平面锁

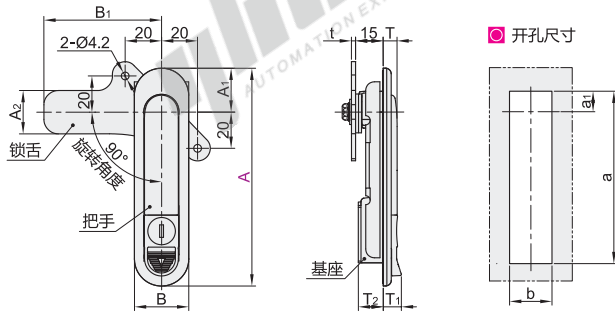
锁芯一体式按钮/方形独立式按钮 把手按压转动式 三点式



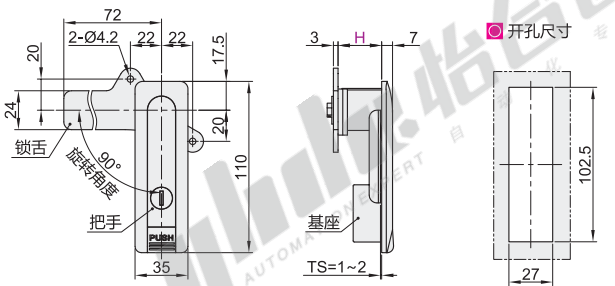
RoHS 代码右侧带 ● 符合RoHS标准

代码	类型	锁芯	材质		表面处理	
			基座/把手	锁舌	基座/把手	锁舌
E-XAT03 ●	把手按压转动式	锁芯一体式按钮	一字形锁芯	ZDC	Q235	喷银白漆
E-XAT04 ●						喷无光黑
E-XAZ03						亚光白

锁芯一体式按钮
E-XAT03/04



方形独立式按钮
E-XAZ03



视角标准：第一视角

锁芯一体式按钮

型号		A ₁	A ₂	B	B ₁	T	T ₁	T ₂	t	a	b	a ₁	参考重量 (kg)
代码	A												
E-XAT03	87.5	24.3	24	28.5	65	8	10.5	11	2.3	62.5	24	12	0.215
E-XAT04	121			30						95.5			0.28
	147	28.5	25	33	72	9	11	13.5	3	117	27	13.5	0.37

方形独立式按钮

代码	型号		参考重量 (kg)
	规格	H	
E-XAZ03	110	22	0.329
		25	
		28	

锁芯一体式按钮

型号	A	A ₁
E-XAT03	87.5	24.3
E-XAT04	121	

E-XAT04 — A121

方形独立式按钮

型号	规格	H
E-XAZ03	110	22
		25
		28

E-XAZ03 — 110 — H25



优惠价	
数量	1~99 100~
价格	100% 另行报价



E-XAZ03



其余