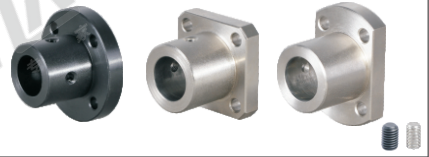


标准型·安装孔通孔
加长型·安装孔通孔

厚壁法兰型导向轴支座

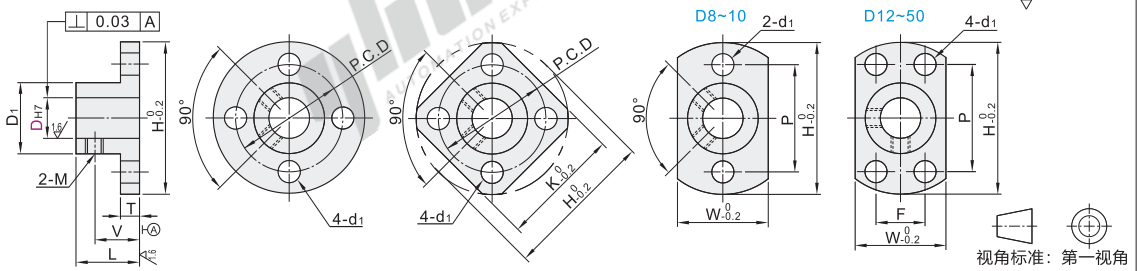
标准型·安装孔通孔

代码			材质		表面处理
圆法兰型	方法兰型	对边法兰型	国标	相当	
GBC01	GBC11	GBC21	45	S45C	发黑
GBC02	GBC12	GBC22			无电解镀铬
GBC06	GBC16	GBC26	0Cr18Ni9	SUS304	
GBC08	GBC18	GBC28			本色阳极氧化(哑光)
GBC09	GBC19	GBC29	LF5-1	A5056	黑色阳极氧化



由于产品批次不同, 发货镀镍产品可能存在喷细砂, 不影响尺寸及功能。

圆法兰型: GBC01/02/06/08/09
方法兰型: GBC11/12/16/18/19
对边法兰型: GBC21/22/26/28/29



型号			D _{H7}	L	D ₁	H	T	V	M	P.C.D	K	W	P	F	d ₁	
圆法兰型 GBC01 GBC02 GBC06 GBC08 GBC09	方法兰型 GBC11 GBC12 GBC16 GBC18 GBC19	对边法兰型 GBC21 GBC22 GBC26 GBC28 GBC29	8	16	14.8	32	5	11	M3	25	25	15	25	-	3.5	
			8M	+0.015 0	20	19.8	38		13	M3	30	30	20	30		4.5
			10		24	21.8	40		16		32	32	25	28	16	
			12		26	23.8	42	6	18		34	34	27		18	
			13	+0.018 0	30	25.8	48		19	M4	38	38	29	32		
			15		32	27.8	50		20		40	39	32	33	22	
			16		32	34.8	63		22		50	48	40	42	25	
			20	+0.021 0	38	39.8	68	8	24	M5	55	53	45	45	30	6.6
			25		40	44.8	73		25		60	58	50	48	35	
			30		40	54.8	89	10	25	M6	72	70	61	58	42	
			35	+0.025 0	50	69.8	104	12	32	M8	87	80	76	68	54	9
			40			79.8	114				97	90	86	73	64	



代码	型号	D _{H7}
GBC01	8	
GBC02	8M	+0.015 0

GBC02 - D8



● 优惠价

数量	1~9	10~
价格	100%	另行报价

未税价(元)



交货期

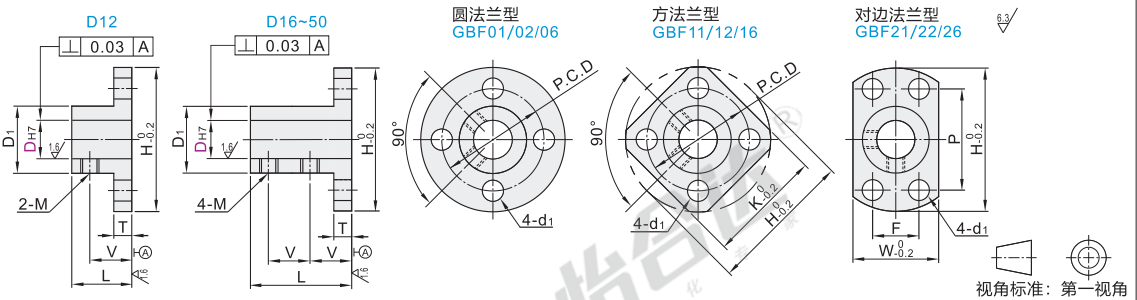
5

加长型·安装孔通孔

代码			材质		表面处理
圆法兰型	方法兰型	对边法兰型	国标	相当	
GBF01	GBF11	GBF21	45	S45C	发黑
GBF02	GBF12	GBF22			无电解镀铬
GBF06	GBF16	GBF26	0Cr18Ni9	SUS304	



由于产品批次不同, 发货镀镍产品可能存在喷细砂, 不影响尺寸及功能。



型号			D _{H7}	L	D ₁	H	T	V	M	P.C.D	K	W	P	F	d ₁	
圆法兰型 GBF01 GBF02 GBF06	方法兰型 GBF11 GBF12 GBF16	对边法兰型 GBF21 GBF22 GBF26	12	30	21.8	40	6	16	M4	32	32	25	28	16	4.5	
			16	+0.018 0	48	27.8	50		18		40	39	32	33	22	5.5
			20		34.8	63				M5	50	48	40	42	25	
			25	+0.021 0	57	39.8	68	8	20		55	53	45	45	30	6.6
			30		40	44.8	73			M6	60	58	50	48	35	
			35		40	54.8	89	10	20		72	70	61	58	42	
			40	+0.025 0	75	69.8	104	12	26	M8	87	80	76	68	54	9
			50			79.8	114				97	90	86	73	64	



代码	型号	D _{H7}
GBF01	12	
GBF02	16	+0.018 0

GBF02 - D12



● 优惠价

数量	1~9	10~
价格	100%	另行报价

未税价(元)



交货期

5