

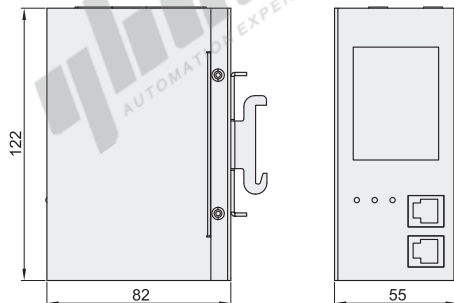
### ◻ 导轨安装·八通道

代码	类型	输出通道	外壳材质
ZMH33	导轨安装	八通道	不锈钢

#### ◻ 特点

- 2.4寸显示屏, 导轨安装, EtherCAT通信, 八通道传感器输入;
- 带航空插头(常用于多维力)。

◻ 本体输出信号未经处理PLC无法直接采集, 需要搭配力传感器专用放大器或者仪表使用。



型号		通讯协议
代码	规格	
ZMH33	E	EtherCAT通信



请按图示订货

型号	
代码	规格
ZMH33	E
ZMH33	E

### ◻ 参数表

工作电压	9~30VDC/AC	增益漂移	±5ppm/°C	工作温度	-10~60°C
最大功耗	5W	采集频率	≤1280Hz	存储温度	-30~80°C
输入输出通道	8路输入8路输出	通讯接口	RS485	相对湿度	≤85%RH
综合精度	0.01%F.S.	激励电压	5VDC	信号输入范围	0.4~6mV/V
标定方式	砘码两点标定/TEDS免标定	输入负载能力	350Ω/4	防护等级	IP53
零位漂移	±0.1μV/°C	通讯协议	EtherCAT通信		

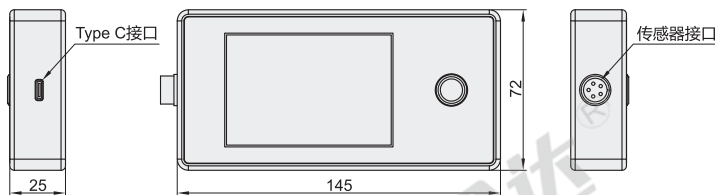
### ◻ 手持·单通道

代码	类型	输出通道	外壳材质
ZMH34	手持	单通道	铝合金

#### ◻ 特点

- 3.5寸显示屏, 曲线显示, 电容式触摸屏控制;
- 可切换多种单位, 轻触式按键自动清零。

◻ 本体输出信号未经处理PLC无法直接采集, 需要搭配力传感器专用放大器或者仪表使用。



型号		通讯接口
代码	规格	
ZMH34	TC	TypeC



请按图示订货

型号	
代码	规格
ZMH34	TC
ZMH34	TC

### ◻ 参数表

工作电压	24VDC±30%	开关量输入	2DI	通讯接口	Type C	工作温度	-10~60°C
最大功耗	3W	开关量输出	2DO	存储	500组	存储温度	-30~80°C
综合精度	0.01%F.S.	采集频率	≤1280Hz	充电器	2DO	相对湿度	≤85%RH
标定方式	数字标定/砘码标定	2路称重信号输入	0~39mV	电池容量	30小时	信号输入范围	0.4~6mV/V
零位漂移	±0.1μV/°C	输入负载能力	350Ω/4	激励电压	5VDC	重量	0.5kg
增益漂移	±5ppm/°C						