

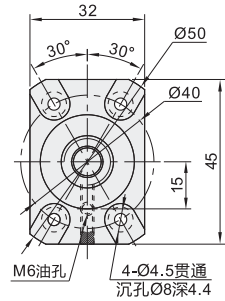
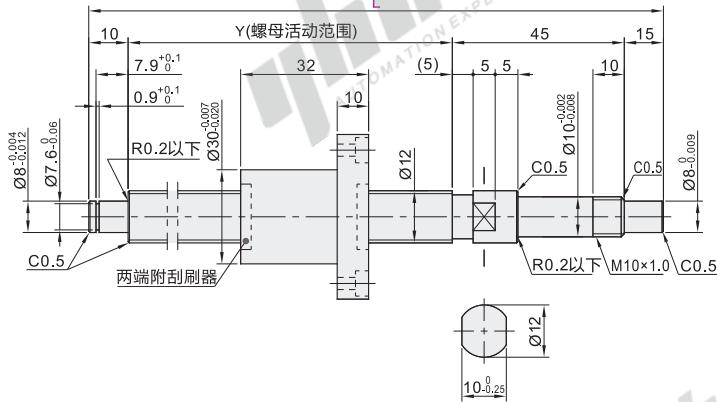
研磨滚珠丝杠

轴径12·导程5/10/20 标准螺帽型

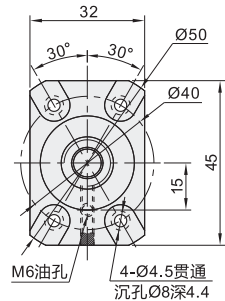
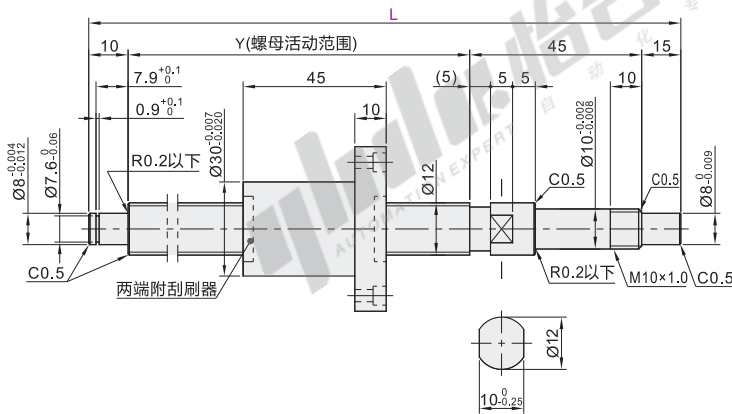
代码	类型	精度等级	材质		热处理		硬度	
			丝杠	螺帽	丝杠	螺帽	丝杠	螺帽
LCH31	标准螺帽型	C5	S55C	SCM415H	高频	渗碳 淬火	56-62HRC	56-62HRC

① 怡合达不保证滚珠丝杠组装后的噪音值。

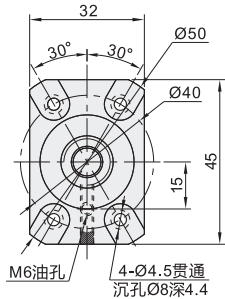
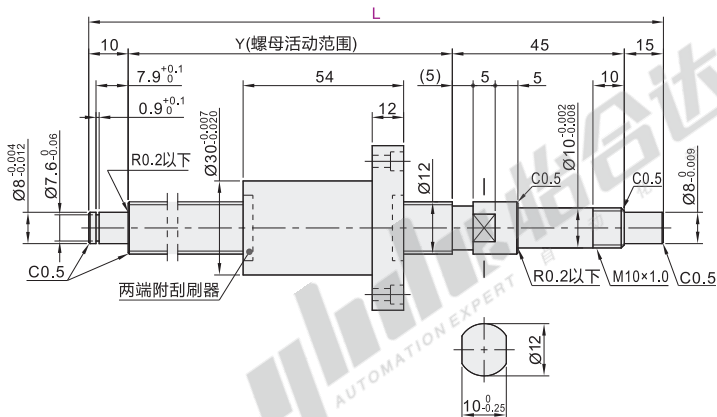
轴径12·导程5



轴径12·导程10



轴径12·导程20



视角标准：第一视角

滚珠丝杠
支座组件

E4

型号			最小单位1 L	精度等级	螺母环圈数	螺纹旋向	轴方向间隙	Y	额定荷重 (Kgf)	
代码	丝杠轴径	导程							C(动)	Co(静)
LCH31	12	5	150~700	C5	3	右旋	C5T (0.005mm以下)	L-70	610	1190
		10							590	1160
		20							390	770

研磨滚珠丝杠与丝杠支座组件的推荐组合

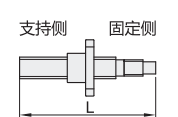

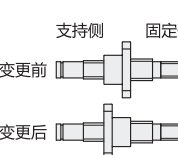
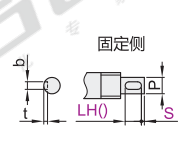

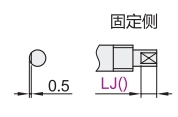
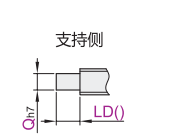
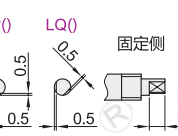
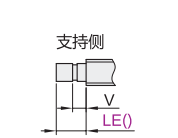
代码	丝杠轴径	导程	支座形状	推荐丝杠固定座(页码)	推荐丝杠支撑座(页码)
LCH31	12	5 10 20	圆法兰	LEB01-10(P1508)	LEB11-10(P1512)
			方形	LEB41-10(P1519)	LEB31-10(P1517)

研磨滚珠丝杠与螺帽支架组合(螺帽支架P1548)

型号			螺帽支架	
代码	丝杠轴径	导程	代码	规格
LCH31	12	5	LFF11	1204D
		10	LFF12	1205B
		20	LFF16	1405D



可选加工

代码	技术说明		代码	技术说明												
LA	不加工支持侧轴端部 	选型方法 LA	LG()	增加固定侧轴端键槽 	选型方法 LG8 最小单位1 键槽宽 $b < LG \leq 15$ LCH55/57-12-2时, $LG \leq 10$ P值: <table border="1"><tr><td>P值</td><td>b</td><td>t</td></tr><tr><td>6~7</td><td>2</td><td>1.2</td></tr><tr><td>8~10</td><td>3</td><td>1.8</td></tr></table> 键槽公差请参照P1445.	P值	b	t	6~7	2	1.2	8~10	3	1.8		
P值	b	t														
6~7	2	1.2														
8~10	3	1.8														
LB	变更螺帽方向 	选型方法 LB	LH() 增加固定侧轴端键槽 	选型方法 LH5-S2 最小单位1 $LH + S \leq 15$, 键槽宽 $b < LH$ LCH55/57-12-2时, $LH \leq 10$ 键槽尺寸请参照P1445.												
LC	不加工支持侧轴端挡圈沟槽 	选型方法 LC	LJ() 增加固定侧轴端平面(1处) 	选型方法 LJ10 最小单位1 $5 \leq LJ \leq 15$												
LD()	变更支持侧的加工内容 	选型方法 LD20-Q6 最小单位1 Q8尺寸, 变更为Q6。 总长L不变, Y尺寸变小。	LP() LQ() 增加固定侧轴端平面(2处) 	选型方法 LP10 最小单位1 LP: 90°位置 LQ: 120°位置 $5 \leq LP, LQ \leq 15$												
LE()	变更支持侧轴端长度 	选型方法 LE15 最小单位1 总长L不变, Y尺寸变小。 尺寸: <table border="1"><tr><td>尺寸</td><td>V</td><td>LE范围</td></tr><tr><td>1205</td><td>6.8</td><td>$10 \leq LE \leq 20$</td></tr><tr><td>1210</td><td>7.9</td><td>$11 \leq LE \leq 20$</td></tr><tr><td>1220</td><td>7.9</td><td>$11 \leq LE \leq 20$</td></tr></table>	尺寸	V	LE范围	1205	6.8	$10 \leq LE \leq 20$	1210	7.9	$11 \leq LE \leq 20$	1220	7.9	$11 \leq LE \leq 20$		
尺寸	V	LE范围														
1205	6.8	$10 \leq LE \leq 20$														
1210	7.9	$11 \leq LE \leq 20$														
1220	7.9	$11 \leq LE \leq 20$														

滚珠丝杠组件 E4



优惠价
数量 1~9 10~
价格 95% 另行报价



交货期
5



请按图示订货

型号			最小单位1 L	精度等级
代码	丝杠轴径	导程		
(LCH3)	(12)	(5) 10	150~700	C5

LCH31-12-5-L200

可选加工

型号			最小单位1 L	精度等级	可选加工代码
代码	丝杠轴径	导程			
(LCH3)	(12)	(5) 10	150~700	C5	LA LB LC LD() LE() LG() LH() LJ() LP() LQ()

LCH31-12-5-L200-LC