

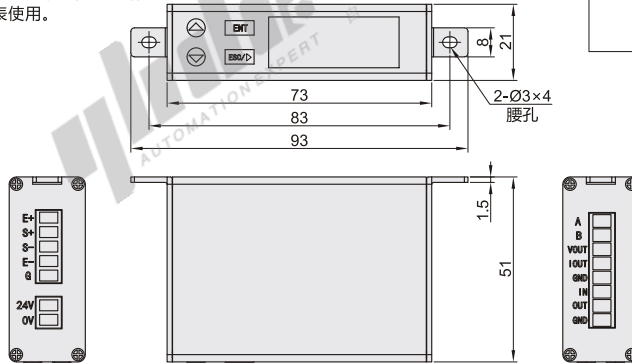
单通道

代码	类型	输出通道	外壳材质
ZMH29	安装孔安装	单通道	铝合金

特点

- 24位A/D采集, 4800~230400波特率自适应特性;
- 轻触式按键自动清零。

① 本体输出信号未经处理PLC无法直接采集, 需要搭配力传感器专用放大器或者仪表使用。



视角标准: 第一视角

型号		选配规格	
代码	规格		
ZMH29	V	模拟量电压(V)	0~10V
	A	模拟量电流(mA)	4~20mA
	C2	带RS485通讯	支持Modbus RTU、ASCLL协议, 自由协议



请按图示订货

型号	
代码	规格
ZMH29	V
ZMH29	A
ZMH29	C2

参数表

工作电压	24VDC±30%	开关量输入	1DI	工作温度	-10~60°C
最大功耗	3W	开关量输出	1DO	存储温度	-30~80°C
显示位数	5	采集频率	≤1280Hz	相对湿度	≤85%RH
综合精度	0.01%F.S.	通讯接口	RS485	模拟量输出精度	12 bit
标定方式	数字标定	激励电压	5VDC	模拟量调节方式	Digital adjust
零位漂移	±0.1μV/°C	输入负载能力	350Ω/4	1路称重信号输入	0~39mV
增益漂移	±5ppm/°C	通讯协议	Modbus RTU、ASCLL	模拟量信号输出	4~20mA; 0~10V

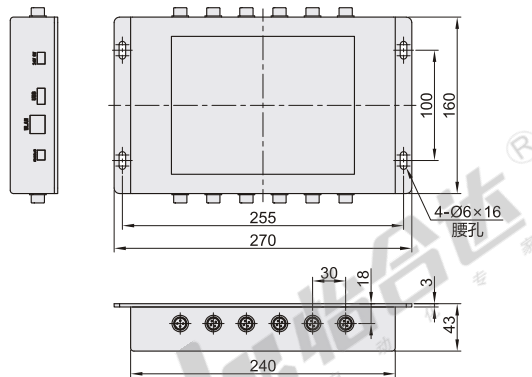
十二通道

代码	类型	输出通道	外壳材质
ZMH30	安装孔安装	十二通道	铝合金

特点

- 8寸显示屏, 电容式触摸控制, 十二通道输入;
- 通信方式RS485/TCP, 12通道输入同屏显示;
- 带USB数据接口, 数据存储标定方式: 数字标定/砝码标定。

① 本体输出信号未经处理PLC无法直接采集, 需要搭配力传感器专用放大器或者仪表使用。



视角标准: 第一视角

型号		选配规格	
代码	规格		
ZMH30	T	带RS485/TCP通讯	支持Modbus RTU、ASCLL协议, 自由协议



请按图示订货

型号	
代码	规格
ZMH30	T

参数表

工作电压	12~30VDC/AC	零位漂移	±0.1μV/°C	激励电压	5VDC	存储温度	-30~80°C
最大功耗	5W	增益漂移	±5ppm/°C	输入负载能力	350Ω/4	相对湿度	≤85%RH
综合精度	0.01%F.S.	采集频率	640Hz	通讯协议	支持Modbus RTU、ASCLL协议, 自由协议	信号输入范围	0.4~6mV/V
输入输出通道	12路输入12路输出	通讯接口	RS485/TCP	工作温度	-10~60°C	重量	1.2kg
标定方式	数字标定/砝码标定						