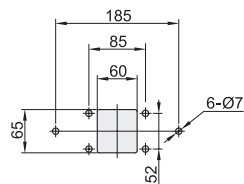
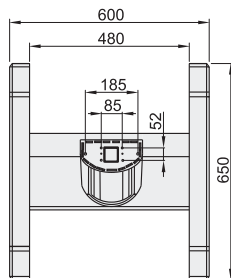
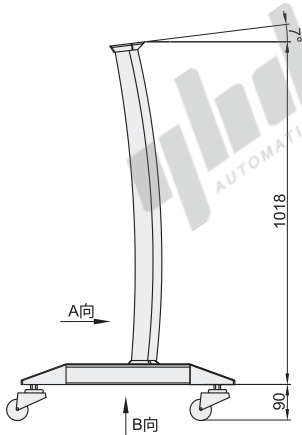


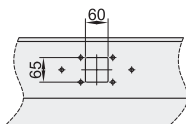
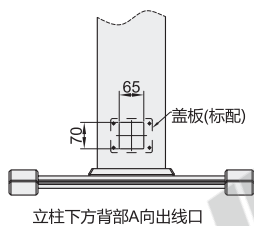
代码	类型	材质		表面处理	
		立柱主体	底座主体	立柱主体	底座主体
AEG14-1	移动支架	A6063	ADC12	本色氧化	深灰色烤漆

① 用途：方便移动，转移控制箱。



☑ 箱体开孔

② 出线方式：1) 立柱下方背部 (A向) 出线口，在盖板上开孔安装软管接头；
2) 底部中间 (B向) 出线口，在盖板上开孔安装90度软管接头 (需买家自配盖板)。



EX Example 使用示例



☑ 应用实例1



☑ 应用实例2



视角标准：第一视角



请按图示订货

型号

AEG14-1