

线对板型尼龙连接器

◀ 母胶壳/插针座
 ▶ 5051系列连接器用端头
 2.5mm间距 Molex品牌

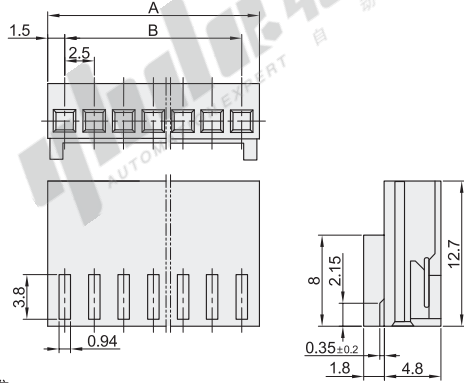
连接器

母胶壳

系列	类型	绝缘体材质
5051系列	2.5mm间距 母胶壳	尼龙-66

特点:

- 广泛用于FA设备等领域, 间距为2.5mm, 线对板型高密度中继尼龙连接器;
- 使用温度: -40°C~+105°C。



① 尺寸图仅供参考, 具体请以实物为准。

molex



型号	芯数	销售方式	A	B
22-01-1022	2		5.5	2.5 ±0.08
22-01-1032	3		8.0	5
22-01-1042	4		10.5	7.5 ±0.1
22-01-1052	5	100PCS起订	13.0	10
22-01-1062	6		15.5	12.5
22-01-1072	7		18.0	15 ±0.15
22-01-1082	8		20.5	17.5

技术参数

额定电流	3A
额定电压	AC/DC 250V
温度范围	-40°C~+105°C
绝缘阻抗	1000MΩ
耐电压	1000V AC/minute
适用电线范围	AWG28~22(0.08~0.33mm ²)



请按图示订货

型号
22-01-1022

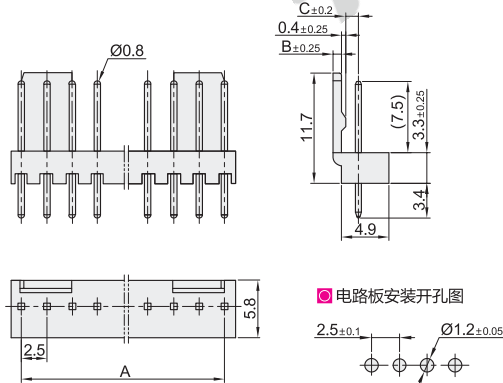
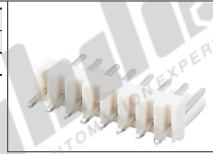
插针座

系列	类型	材质	
		绝缘体	触点
5045系列	2.5mm间距 插针座	尼龙-66	黄铜(镀锡)

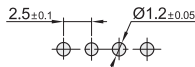
特点:

- 内置插针端头;
- 针距为2.5mm;
- 垂直安装于电路板。

molex



电路板安装开孔图



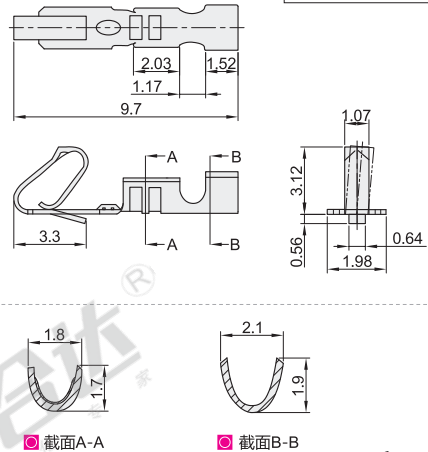
① 尺寸图仅供参考, 具体请以实物为准。

视角标准: 第一视角

5051系列连接器用端头

系列	类型	材质
2759系列	5051系列连接器用端头	黄铜(镀锡)

molex



截面A-A

截面B-B

① 尺寸图仅供参考, 具体请以实物为准。

视角标准: 第一视角

型号	芯数	销售方式	A	B	C
22-04-1021	2		2.5	1.0	1.2
22-04-1031	3		5.0		
22-04-1041	4		7.5		
22-04-1051	5	100PCS起订	10.0		
22-04-1061	6		12.5	0.85	1.35
22-04-1071	7		15.0		
22-04-1081	8		17.5		

型号	适用电线		销售方式
	AWG	包覆外径(mm ²)	
08-50-0113	22~30	1.5	盘 (10000PCS/盘)



请按图示订货

型号
08-50-0113