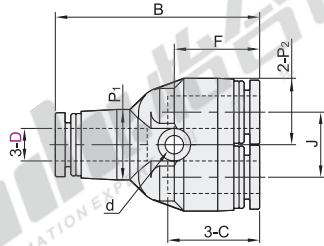


精密型 快插接头

- Y型三通接头/十字四通接头
- 插入型弯接头
- 等径

Y型三通接头

代码	类型	材质
J-XXM21	等径 Y型三通接头	PBT



视角标准：第一视角

型号		D	B	P ₁	P ₂	C	J	d	F	有效断面积 (mm ²)	重量 (g)
J-XXM21	4	35.7	11	10	14.9	11			14	6.3	6.3
	6	37	13	12.5	17	13	3.2	15	14.1	7.9	
	8	44.5	14.5	14.5	18.1	14.5		18.5	25.1	10.6	
	10	49.9	18.5	18	20.7	18	4.2	21	39.3	20.2	
	12	54.5	21.1	21	23.4	21		22	56.5	26.8	



型号	
代码	D
J-XXM21	4
	6

J-XXM21-D4

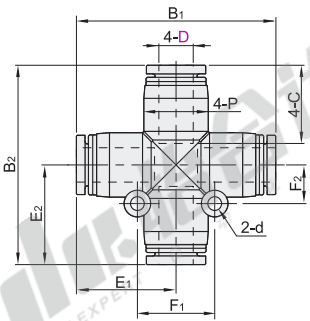
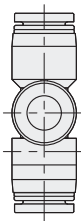


优惠价	
数量	1~29 30~
价格	100% 另行报价



十字四通接头

代码	类型	材质
J-XXM41	等径 十字四通接头	PBT



视角标准：第一视角

型号		D	B ₁	B ₂	E ₁	E ₂	P	C	F ₁	F ₂	d	有效断面积 (mm ²)	重量 (g)
J-XXM41	8	45.5	46.4	23.2	23.2	14.6	18.2	18	9	3.2	20.3	13.6	
	10	54.7	54	27	27	18.5	20.7	23	11.5	4.2	33.9	26.4	
	12	58.6	61.4	30.7	30.7	21	23.4	26	13		44.9	33.7	



型号		
代码	D	B
J-XXM41	8	45.5
	10	54.7

J-XXM41-D8

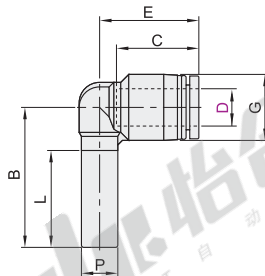


优惠价	
数量	1~29 30~
价格	100% 另行报价



插入型弯接头

代码	类型	材质
J-XXR01	等径 插入型弯接头	PBT



视角标准：第一视角

型号		D	B	C	E	G	P	有效断面积 (mm ²)	重量 (g)
J-XXR01	4	28.5	14.9	18.5	11	4	4	2.5	3.4
	6	30	17	19.5	13	6	6	4.8	4.2
	8	35.5	18.1	23	14.5	8	8	11.4	7
	10	39	20.2	27	18.5	10	10	20.3	13
	12	42.5	23.4	29.5	21	12	12	31.8	14.9



型号		
代码	D	B
J-XXR01	4	28.5
	6	30

J-XXR01-D4



优惠价	
数量	1~29 30~
价格	100% 另行报价

