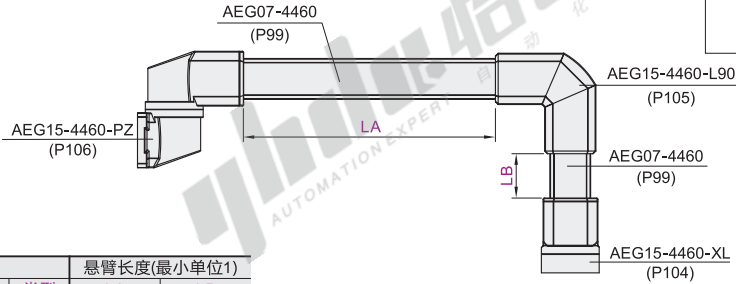
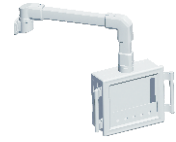


# 悬臂4460系列铝合金组件(经济型)

## 组件一

代码	类型	材质
AEG01-4460	1	ADC12

① 组件不包含控制箱，控制箱需单独订购。



型号		悬臂长度(最小单位1)	
代码	类型	LA	LB
AEG01-4460	1	0~1000	0~1200



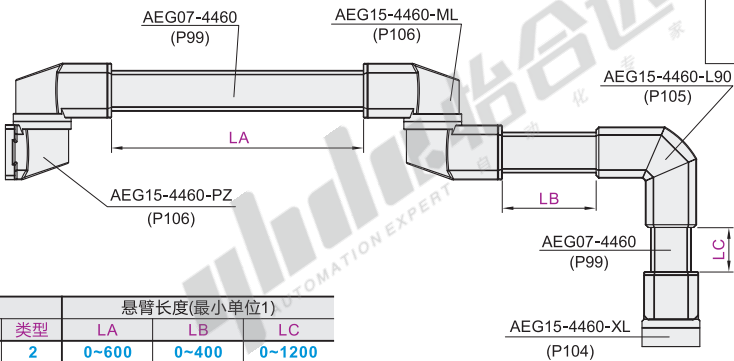
型号		悬臂长度(最小单位1)	
代码	类型	LA	LB
AEG01-4460	1	0~1000	0~1200

请按图示订货 AEG01-4460-1-LA100-LB100

## 组件二

代码	类型	材质
AEG01-4460	2	ADC12

① 组件不包含控制箱，控制箱需单独订购。



型号		悬臂长度(最小单位1)		
代码	类型	LA	LB	LC
AEG01-4460	2	0~600	0~400	0~1200



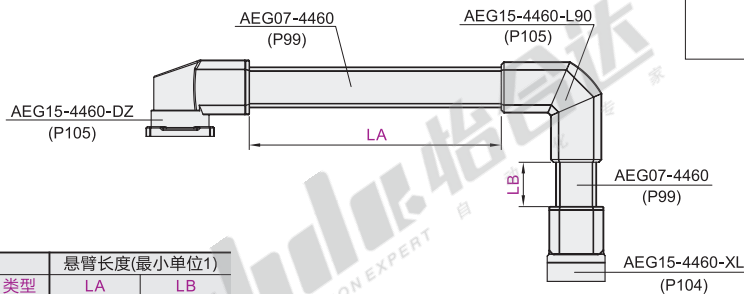
型号		悬臂长度(最小单位1)		
代码	类型	LA	LB	LC
AEG01-4460	2	0~600	0~400	0~1200

请按图示订货 AEG01-4460-2-LA100-LB100-LC100

## 组件三

代码	类型	材质
AEG01-4460	3	ADC12

① 组件不包含控制箱，控制箱需单独订购。



型号		悬臂长度(最小单位1)	
代码	类型	LA	LB
AEG01-4460	3	0~1000	0~1200



型号		悬臂长度(最小单位1)	
代码	类型	LA	LB
AEG01-4460	3	0~1000	0~1200

请按图示订货 AEG01-4460-3-LA100-LB100