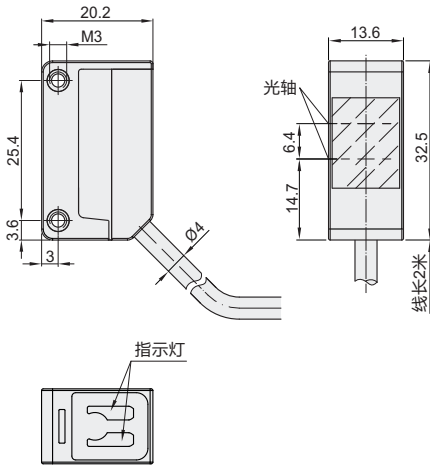


代码	类型	
ZJF01	常规型	发射端
ZJF02		接收端

特点

- A2LS 环境光主动抑制技术有效将外界光对传感器的影响降到最低;
- 采用高亮光斑brightVision®技术, 对准非常便利;
- 通过明亮的黄/绿 指示灯可清楚看到工作状态;
- 具有两个分别独立的亮通, 暗通开关量输出;
- 金属螺纹安装孔设计, 安装简易快速;
- 坚固的IP67防护等级保证恶劣工况下的使用。

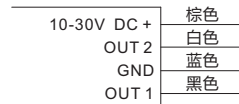


① 发射端与接收端外形一样。

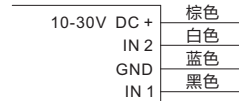


电路图

接收端



发射端



代码		ZJF01	ZJF02
光学参数	最大检测距离	0~15m	
	有效检测距离	0~10m	
	光源	LED	-
	波长	620nm(红色可见光)	-
时间	开关频率	500Hz	
	响应时间	1ms	
电气参数	工作电压	10~30Vdc	
	纹波电压	≤15%U _s	
	开路电流	≤15mA	
	开关输出	2NPN输出 (OUT2: 暗通, OUT1: 亮通)	
	信号电压高/低	≥ (U _s -2v) ≤2v	
输出电流	最大100mA		

代码		ZJF01	ZJF02
显示	绿色LED	准备状态	
	黄色LED	光路自由	
机械参数	外壳材质	塑料	
	光学保护盖材质	塑料	
	重量	70g	
	连接类型	直接出线2m, 直径Ø4×0.2mm ²	
环境参数	环境温度(操作/储存)	-40°C~+60°C/-40°C~+70°C	
	保护电路	2, 3	
	VDE安全等级	III	
	防护等级	IP67	
适用标准	IEC 60947-5-2		
认证	UL508		



代码
ZJF01
ZJF02
ZJF01

