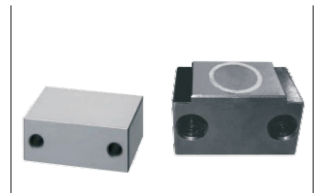


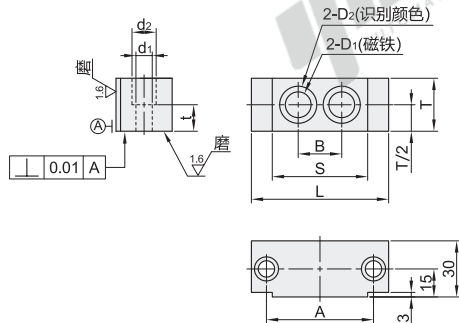
磁力锁模组件

代码	类型		材质	附件(各4PCS)				耐温
				内六角圆柱头螺栓		弹簧垫圈		
				材质	表面处理	材质	表面处理	
TFD16	标准型	底座+方铁	SS400	SCM435	发黑	弹簧钢	发黑	80°C
TFD17	紧凑型							



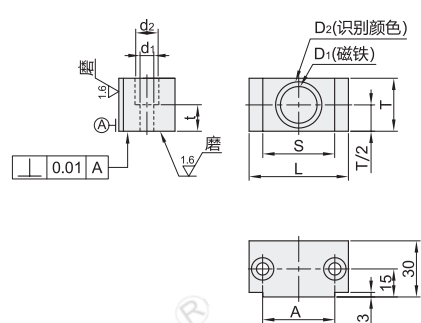
标准型
TFD16

底座

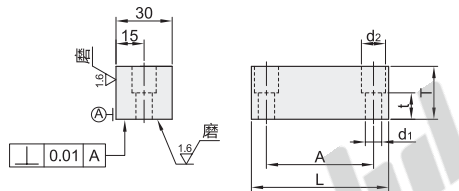


紧凑型
TFD17

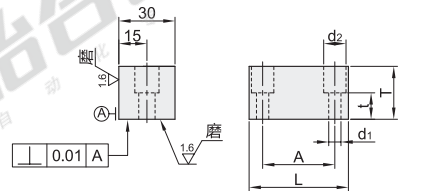
底座



方铁



方铁



视角标准：第一视角

型号		A	B	S	L	T	t	D ₁	D ₂	d ₁	d ₂
标准型 TFD16	代码	锁模力(kgf)20°C									
	40	63	25	60	80	25	12	18	22	9	14
	80										
	100	100	39	79	126	40	15	30	34	11	18
紧凑型 TFD17	20	36		36	50	25		17.5	22	6.6	11
	40						15				
	50	52		52	70	40		29.5	34	9	14



型号	
代码	锁模力
TFD16	80

TFD16—40



优惠价	
数量	1~99 100~
价格	100% 另行报价

交货期	
5	

