

平面锁

把手拉起转动式 两点式



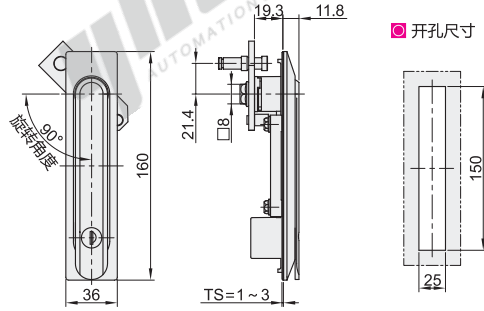
代码	类型	带锁芯	材质			表面处理			参考重量 (kg)
			基座	把手	锁舌	基座	把手	锁舌	
XAT96	把手拉起 转动式	带锁芯	PA6	ZDC5	S45C	喷无光黑	镀锌	0.36	

特点:

- 锁舌旋转90°实现开启锁闭功能;
- 可左旋或右旋使用。

锁舌孔尺寸: □ 8×8

配置钥匙: 2把



视角标准: 第一视角



请按图示订货

型号
XAT96



未税价(元)

优惠价

数量	1~4	5~
价格	100%	另行报价



交货期
1