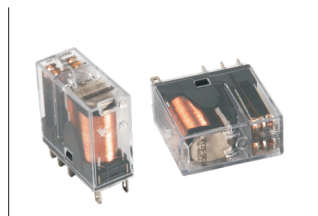
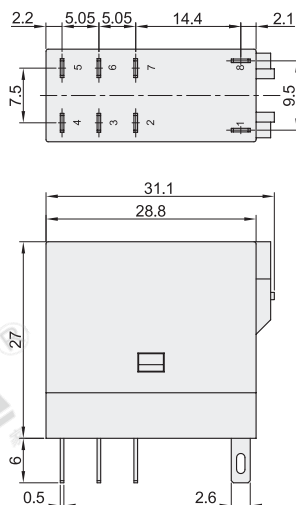
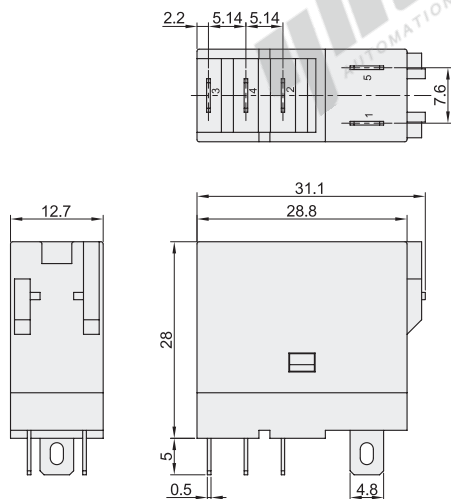


代码	类型	强制功能	触点配置	负载额定电流
ZHY32	超薄时尚型	无	1C	12A
ZHY33			2C	8A

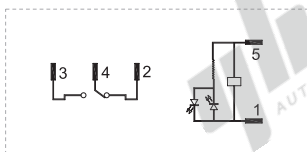


触点配置: 1C  
ZHY32

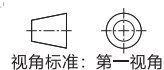
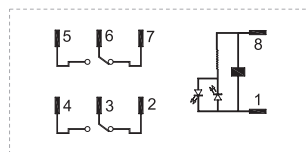
触点配置: 2C  
ZHY33



☑ ZHY32接线图



☑ ZHY33接线图



型号		动作电压	释放电压	最大电压	线圈电阻	线圈额定功率	重量(g)	适配底座代码
代码	线圈额定电压							
ZHY32	24(DC24V)	≤DC18V	≥DC2.4V	DC26.4V	640Ω	≈0.53W	32.9	ZHX14
ZHY33								ZHX15

☑ 配套底座需另行购买。



型号	
代码	线圈额定电压
ZHY32	24(DC24V)
ZHY32-24	

☑ 触点参数

代码	ZHY32	ZHY33
触点	1NO1NC	2NO2NC
接触电阻	≤50mΩ	
触点负载(阻性)	12A AC220V/DC24V	8A AC220V/DC24V
最大切换电压阻性	AC250V/DC30V	
最大切换电流	12A	8A
最大切换功率	3000VA/360W	
电气寿命	室温下: 5A AC250V/3DC0V(频率1s通, 9s断): ≥40万次	
	70°C时: 5A AC250V/DC30V(频率1s通, 9s断): ≥20万次	
	室温下: 7A AC250V/DC30V(频率1s通, 9s断): ≥10万次	
	70°C时: 7A AC250V/DC30V(频率1s通, 9s断): ≥5万次	
	室温下: 12A AC250V/DC30V(频率1s通, 9s断): ≥5万次	
	70°C时: 12A AC250V/DC30V(频率1s通, 9s断): ≥3万次	

☑ 性能参数

绝缘电阻	≥500MΩ
抗电强度	线圈与触点间AC5000V, 50Hz, 1min
	断开的触点间AC3000V, 50Hz, 1min
	触点组之间AC1000V, 50Hz, 1min
吸合时间	≤20ms
释放时间	≤10ms
线圈温升	≤85K
高低温冲击试验	-45~+85°C, 85%RH, 40min/循环, 50个循环, 接触电阻≤200mΩ, 按压力变化值≤30%, LED正常
耐振性	XYZ三向, 60HZ, 振幅2mm, 10小时(每2小时观察记录)
工作环境湿度	35~85%RH
工作环境温度	-40°C~+70°C, 非真空状态、不结冰情况下
引出端形式	插入式
封装方式	防尘罩型