

# 机械防护栏30/40系列配件

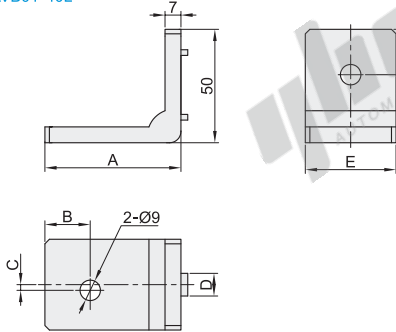
## 防护栏高强度角座

代码	类型	材质	表面处理
AVB01	防护栏高强度角座	A6063-T5	喷砂氧化

① 用于固定防护网单元，将防护网单元固定于立柱上。

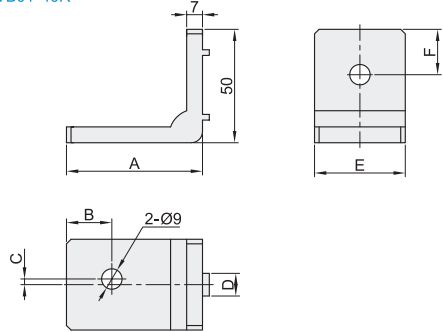


AVB01-30L  
AVB01-40L



代码	A	B	C	D	E	F
AVB01-30L	50	15	5	8	30	24
AVB01-40L	60	20	2.5	10	40	20

AVB01-30R  
AVB01-40R

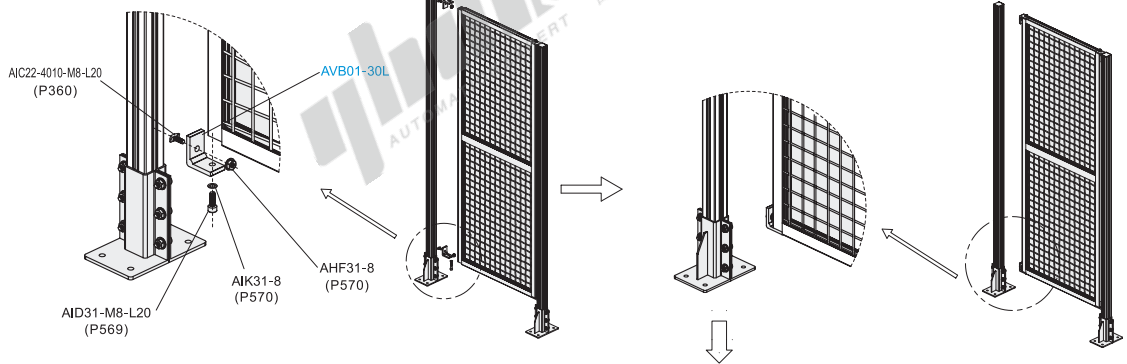


代码	A	B	C	D	E	F
AVB01-30R	50	15	5	8	30	24
AVB01-40R	60	20	2.5	10	40	20

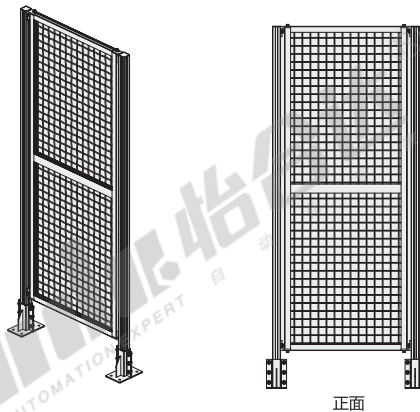
视角标准：第一视角

EX Example  
使用示例

### 分解图



### 组装图



型号  
AVB01-30L  
AVB01-40L

请按图示订货