

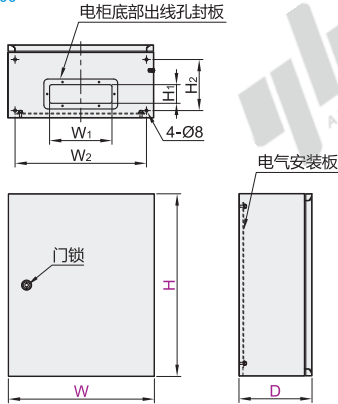


代码	类型	材质	颜色	表面处理	防护等级	抗冲击等级
ZKN81	单开门	冷轧钢	灰色(RAL7035)	热固粉末喷涂+橘纹	IP66	IK10
ZKN82		挂墙式/落地式	不锈钢	—		

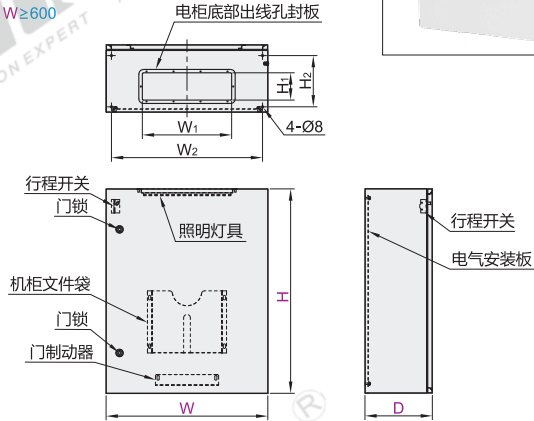
特点:

- 整板一体折弯成型, 箱口折边防水加固, 配合德国PU发泡密封条, 确保高防护性;
- 单门门板左右可换、加装导轨深度可调、背板预开孔, 实现扩展自由与快速安装;
- 方案标准化, 选择简单化, 三位一体专业支持: 3D图纸、认证齐全、选型指导。

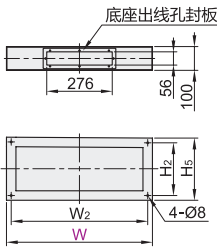
W<600



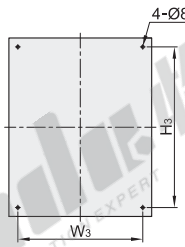
W≥600



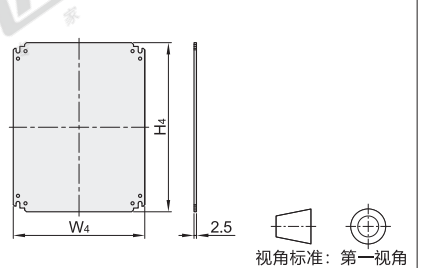
底座



壁挂安装孔



电气安装板



视角标准: 第一视角

型号 代码	外形尺寸			底座	电柜底部出线孔尺寸		底部安装孔尺寸		壁挂安装孔尺寸		安装板尺寸		底座深度 H ₅	材料厚度		标配附件	
	W(宽度)	H(高度)	D(深度)		W ₁	H ₁	W ₂	H ₂	W ₃	H ₃	W ₄	H ₄		箱体	门		
(冷轧钢) ZKN81	200	300	150	N (无底座)	131	160	90	160	260	150	250	—	1.2	1.5	—		
	300		200			260	140	260	250								
	400	150	90			360	250	350									
	300	200	260			250	350										
	400	150	90			360	450	550									
	500	200	140			360	460	750									
	(不锈钢) ZKN82	300	400		150	N (无底座)	171	160	90	160	260	150	250	—	1.2	1.5	—
		400			200			260	140	260	250						
		500	150		90			360	250	350							
		300	200		260			250	350								
		400	150		90			360	450	550							
		500	200		140			360	460	750							
(冷轧钢) ZKN81		400	500	200	N (无底座)		171	160	90	160	260	150	250	—	1.2	1.5	—
		500		200				260	140	260	250						
		600	350	290				360	350	550							
		800	300	240				360	450	750							
		500	200	140				360	460	750							
		400	350	290				360	450	750							
	(不锈钢) ZKN82	400	500	200		N (无底座)	171	160	90	160	260	150	250	—	1.2	1.5	—
		500		200				260	140	260	250						
		600	350	290				360	350	550							
		800	300	240				360	450	750							
		500	200	140				360	460	750							
		400	350	290				360	450	750							
(冷轧钢) ZKN81		500	600	250	N (无底座)		171	160	90	160	260	150	250	—	1.2	1.5	—
		600		250				260	140	260	250						
		700	250	290				360	350	550							
		400	200	240				360	450	750							
		500	300	290				360	450	750							
		600	250	240				360	450	750							
	(不锈钢) ZKN82	500	600	250		N (无底座)	171	160	90	160	260	150	250	—	1.2	1.5	—
		600		250				260	140	260	250						
		700	250	290				360	350	550							
		400	200	240				360	450	750							
		500	300	290				360	450	750							
		600	250	240				360	450	750							
(冷轧钢) ZKN81		600	800	250	Y (带底座)		331	101	140	140	160	260	150	250	1.5	2	1.门加强筋 2.照明灯具 3.行程开关 4.机柜文件袋 5.门制动器 (详见3D图)
		800		250					140	140	160	260	150	250			
		1000	400	190					190	960	950	380					
		1200	300	240					240	1160	1150	280					
		600	300	240					240	560	550	280					
		800	200	140					140	760	750	180					
	(冷轧钢) ZKN81	800	1000	300		Y (带底座)	331	101	240	240	760	750	280	1.5	2	1.门加强筋 2.照明灯具 3.行程开关 4.机柜文件袋 5.门制动器 (详见3D图)	
		1000		300					240	240	960	950	380				
		1200	300	240					240	1160	1150	280					
		800	200	140					140	760	750	180					
		1000	300	240					240	960	950	380					
		1200	300	240					240	1160	1150	280					



型号	外形尺寸			底座
代码	W(宽度)	H(高度)	D(深度)	
ZKN81	600	400	200	N(无底座)
ZKN82	600	400	350	Y(带底座)

ZKN81—W600—H400—D200—Y