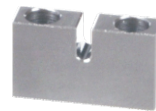


固定座

- 顶部安装型·台阶型/经济型·尺寸指定型
- 底部安装型·台阶型/经济型·尺寸指定型

代码	类型		材质		表面硬度	表面处理
			国标	相当		
WIF56	顶部安装型	台阶型	45	S45C	750HV~	镀硬铬
WIF66		经济型				
WIF76	底部安装型	台阶型				
WIF81		经济型				



顶部安装型

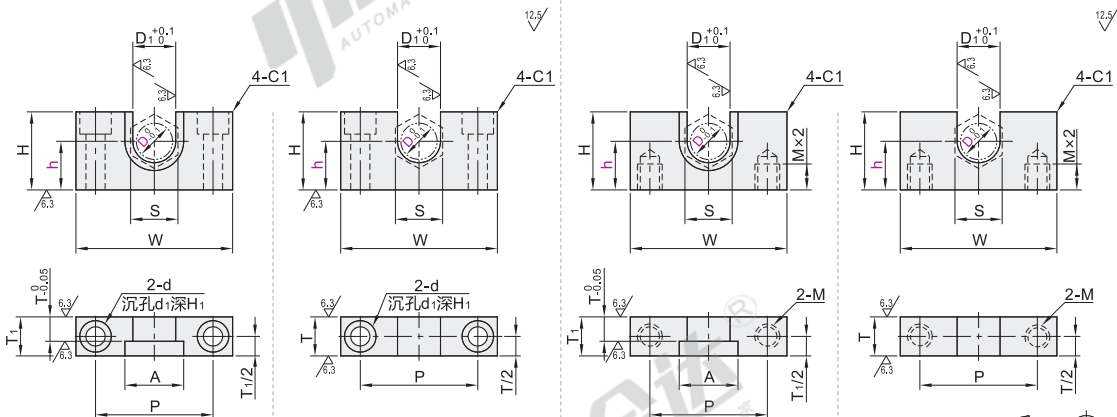
台阶型
WIF56

经济型
WIF66

底部安装型

台阶型
WIF76

经济型
WIF81



视角标准：第一视角

台阶型

代码	型号		h 最小单位1	H	S	D ₁	A	T	T ₁	W	P	d	d ₁	H ₁	M
	D	h													
顶部安装型 WIF56	4	7~16	h+4	6	4.5	9			8	30	20	3.5	6.5	3.5	3
	6	9~20	h+5	8	6.5	12		4	10	34	24	4.5	8	4.5	4
	7	10~24	h+6	10	8	14			10	36	26				
	8	12~23	h+7	12	9	17		6	12	42	30	5.5	9.5	5.5	5
	10	13~27	h+8	14	11	19			12	44	32				
底部安装型 WIF76※	13	15~30	h+10	17	14	23			13	52	38	6.6	11	6.5	6
	16	19~33	h+12	21	18	28		8	13	56	42				
	18	21~36	h+14	23	20	31		12	17	66	48	9	14	9	8
	21	22~35	h+15	26	23	34			17	70	52				
	25	23~41	h+19	30	27	38	15	21	84	62	11	17	11	10	
	27														

※WIF76无D27规格。

经济型

代码	型号		h 最小单位1	H	S	D ₁	T	W	P	d	d ₁	H ₁	M
	D	h											
顶部安装型 WIF66	7	10~24	h+6	10	8	8	0 -0.15	36	26	4.5	—	—	4
	8	12~23	h+7	12	9	10		42	30	—	—	—	—
	10	13~27	h+8	14	11	12	0 -0.18	44	32	5.5	9.5	5.5	5
	13	15~30	h+10	17	14	13		52	38	6.6	11	6.5	6
底部安装型 WIF81	16	19~33	h+12	21	18	15	0 -0.22	56	42	9	14	9	8
	18	21~36	h+14	23	20	16		66	48				
	21	22~35	h+15	26	23	19	70	52					
	25	23~41	h+19	30	27	20	84	62	11	17	11	10	

① 经济型的D7与D8不带沉孔。

台阶型

型号		h
代码	D	h
WIF56	4	7~16
WIF76	6	9~20
WIF76—D4—h10		

请按图示订货



● 优惠价
数量 1~19 20~
价格 100% 另行报价



6