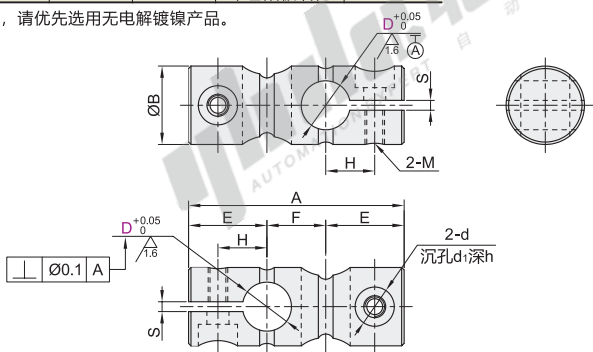


同径正交

代码	类型	材质		表面处理	附件(螺钉)
		国标	相当		
RDB01	同径正交	45	S45C	发黑	TAC01
RDB02				无电解镀镍	TAC21
RDB11		LD31	A6063	黑色阳极氧化	TAC01
RDB12				本色阳极氧化	TAC21



① 如对防锈有要求, 请优先选用无电解镀镍产品。



② D_{H7} 公差和垂直度均为开口槽加工前的标准。



型号	代码	D	A	B	E	F	H	S	M	沉孔			附件螺钉	
										d	d ₁	h	规格	数量
RDB01 RDB02 RDB11 RDB12		6	33	12	12.5	8	7.5	1~1.3	M3	3.4	6.5	3.3	M3-L8	2个
		8	40	14	15	10	9			M4-L8				
		10	44	16	16	12	10	1.2~2.3	M4	4.5	8	4.4	M4-L10	
		12	47	18	16.5	14	10.5			M4-L12				
		15	55	22	19	17	12.5	M5	5.5	9.5	5.4	M5-L15		
		20	64	28	21	22	14.5		M5-L20					
	25	77	32	25	27	17.5	M6	6.6	11	6.5	M6-L22			
	30	87	38	27.5	32	20		M6-L30						

③ RDB01/02无D6规格。

④ RDB11/12无D30规格。

⑤ $D^{+0.05}$ 公差、垂直度为开口加工前的公差。

⑥ 配合轴的公差建议使用g6~f8。

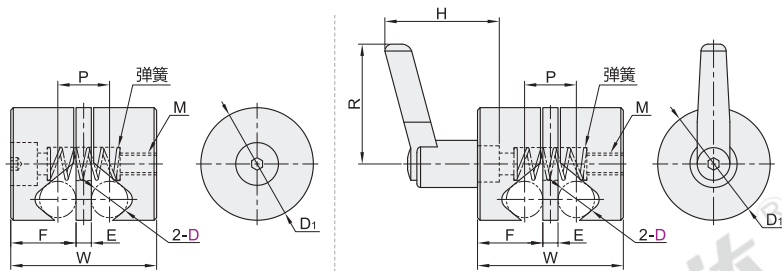
平行型

代码	类型	材质	表面处理
RDB21	平行型	标准型	本色阳极氧化
RDB22			黑色阳极氧化
RDB25	把手型	A6063	本色阳极氧化
RDB26			黑色阳极氧化



标准型
RDB21/22

把手型
RDB25/26



EX Example 使用示例



- 按任意角度连接2根轴, 通过紧固内六角螺栓, 可同时固定两轴的角度和位置。
- 采用滑动方孔夹紧轴的方式, 因此也可使用公差较大的轴, 便于将轴插入。
- 主体与弹簧间产生的摩擦会保持方孔的位置, 因此即使在旋松内六角螺栓的状态下, 也可暂时定位轴间角度。
- 适用于传送线的侧面导向及传感器的固定。

标准型

型号	代码	D	D ₁	W	E	F	P	M	附件螺钉	
									RDB21	RDB22
RDB21 RDB22		8	28	33	14	13	6	M6	TAC21-M6-L25	TAC01-M6-L25
		10	32	45	5	20	15	M8	TAC21-M8-L35	TAC01-M8-L35
		12	36	47	21	17	20	M8	TAC21-M8-L40	TAC01-M8-L40
		14	46	57	20	20	20	M10	TAC21-M8-L45	TAC01-M8-L45
		15	46	57	25.5	21	22	M10	TAC21-M10-L45	TAC01-M10-L45
		16	46	57	25.5	22	22	M10	TAC21-M10-L50	TAC01-M10-L50
	18	56	63	28.5	24	24	M10	TAC21-M10-L50	TAC01-M10-L50	
	20	56	65	28	28	28	M10	TAC21-M10-L55	TAC01-M10-L55	

把手型

型号	代码	D	D ₁	W	E	F	P	M	R	H	附件固定把手	
											RDB25	RDB26
RDB25 RDB26		8	28	33	14	13	6	M6	44	34.5	HAD37-M6-L25-Y	HAD37-M6-L25-E
		10	32	45	5	20	15	M8	44	34.5	HAD37-M8-L35-Y	HAD37-M8-L35-E
		12	36	47	21	17	20	M8	62.5	44.8	HAD37-M8-L40-Y	HAD37-M8-L40-E
		14	46	57	20	20	20	M10	62.5	44.8	HAD37-M8-L45-Y	HAD37-M8-L45-E
		15	46	57	25.5	21	22	M10	77.5	53.7	HAD37-M10-L45-Y	HAD37-M10-L45-E
		16	46	57	25.5	22	22	M10	77.5	53.7	HAD37-M10-L50-Y	HAD37-M10-L50-E
	18	56	63	28.5	24	24	M10	77.5	53.7	HAD37-M10-L50-Y	HAD37-M10-L50-E	
	20	56	65	28	28	28	M10	77.5	53.7	HAD37-M10-L55-Y	HAD37-M10-L55-E	

同径正交

型号 D

代码 D

RDB01 20

RDB02 25

RDB02—D25

平行型

型号 D

代码 D

RDB25 8

RDB26 10

RDB25—D10



优惠价

数量 1~4

价格 100% 另行报价

5~

未税价(元) ① RDB01/02/11/12



优惠价

数量 1~9

价格 100% 另行报价

10~

未税价(元) ② 其余



交货期

5

① RDB01/02/11/12



交货期

7

② 其余

请按图示订货