

固定型/平底活动型

容许载荷35~170kg

美式系列中型脚轮

固定型

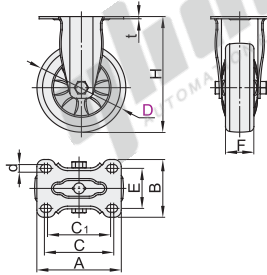
代码	支架				轮部				轴承	
	类型	材质	表面处理	刹车类型	代号	材质	颜色	轴承	回转部	轮部
CBK01	固定型	Q235A	※镀锌 电泳(黑漆)	—	P	聚丙烯	灰色	单滚珠	无	有
					U	聚氨酯	淡黄色	—		
					N	尼龙	白色	双滚珠		

※当轮材质为P(聚丙烯)时, 支架的表面处理为镀锌, 其余为电泳黑漆。



特点:

- 支架采用双盘双轨道圆弧形的设计, 确保比同类产品转向更灵活。
- 轮面采用圆弧形设计, 比平面设计省力30%。
- 适用于比较平滑的地面。
- 可应用于各个行业。



视角标准: 第一视角

型号 代码	D	轮部 代号	H	t	F	A	B	C	E	C ₁	d	容许载荷(kg)			参考重量(kg)		
												P	U	N	P	U	N
CBK01	40	P U N	61.5	2	22	61	44	48	30	43	6.5	45	35	52	0.13	0.13	0.13
	50	P U	74.5	—	26	71	52	55	35	50	8.2	60	50	63	0.19	0.19	0.19
	63	P U	94	—	—	—	—	—	—	—	—	100	105	—	0.37	0.40	—
	75	P U	106	—	—	—	—	—	—	—	—	115	126	135	0.42	0.42	0.44
	100	P U N	131	3	32	95	66	78	45	71	8.5	140	145	155	0.55	0.37	0.53
125	P U	157	—	—	—	—	—	—	—	—	150	160	170	0.55	0.68	0.65	

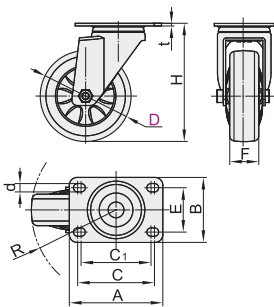
平底活动型

代码	支架				轮部				轴承	
	类型	材质	表面处理	刹车类型	代号	材质	颜色	轴承	回转部	轮部
CBL01	平底 活动型	Q235A	※镀锌 电泳(黑漆)	—	P	聚丙烯	灰色	单滚珠	有	有
CBL11				塑料双刹	U	聚氨酯	淡黄色	—		
CBL21				五金边刹	N	尼龙	白色	双滚珠		

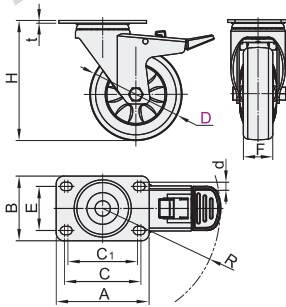
※当轮材质为P(聚丙烯)时, 支架的表面处理为镀锌, 其余为电泳黑漆。



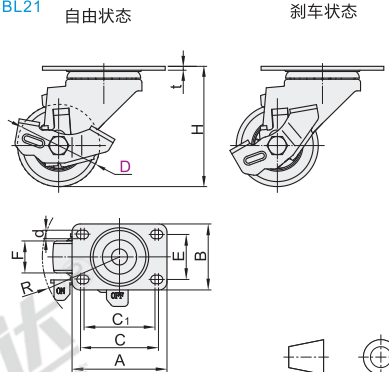
无刹
CBL01



塑料双刹
CBL11



五金边刹
CBL21



视角标准: 第一视角

型号 代码	D	轮部 代号	H	t	F	A	B	C	E	C ₁	d	R			容许载荷(kg)			参考重量(kg)		
												CBL01	CBL11	CBL21	P	U	N	P	U	N
无刹 CBL01	(40)	P U N	61.5	2	22	61	44	48	30	43	6.5	47	69	—	40	35	52	0.17	0.17	0.18
	(50)		55									79	—	55	50	63	0.27	0.27	0.27	
塑料双刹 CBL11	63	P U	94	—	—	—	—	—	—	—	—	69	105	81	100	105	—	0.54	0.58	—
	75	75	103									84	120	124	135	0.62	0.63	0.63		
五金边刹 CBL21	100	P U N	131	3	32	95	66	78	45	71	8.5	87	110	95	140	145	155	0.73	0.73	0.73
	125	102	115									109	150	160	170	0.85	0.88	0.85		

带()D40、D50不适用CBL21(五金边刹)。

平底活动型

型号	轮部 代号	H
代码 D	轮部 代号	H
CBL01	40	61.5
50	N	74.5

CBL01—D40—U



● 优惠价
数量 1~9 10~
价格 100% 另行报价
未税价(元)



请按图示订货