

# 欧式限位夹/德式限位夹

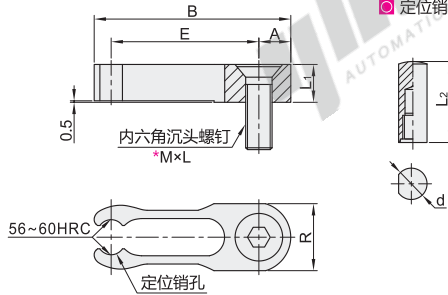
## 欧式限位夹

代码	类型	主体		附件(各1PCS)			
		材质	硬度	内六角沉头螺钉			
				定位销	材质	强度等级	表面处理
TFC75	标准型	弹簧钢 (1.8159)	42~48HRC	弹簧钢	SCM435	10.9	发黑
TFC76	加强型						

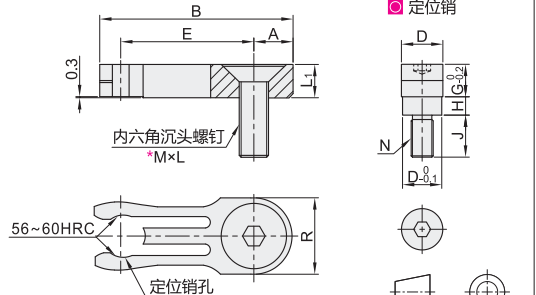
特点：简单实用，只需要很小的空间就可以安装固定且可以减少安装停机的时间成本。



标准型  
TFC75



加强型  
TFC76



\*适用标准：DIN7991

视角标准：第一视角

## 标准型

代码	规格	R	B	E	L <sub>1</sub>	A	内六角沉头螺钉		定位销				荷重(kgf)
							M×L	d	L <sub>2</sub>				
TFC75	1	12	30	21	5	6	M5×L16	6	20			5	
	2	16	40	28	6	8	M6×L20	8	24			7	
	3	20	50	34	8	10	M8×L25	10	32			14	
	4	24	60	42	10	12	M10×L30	12	40			21	
	5	32	80	56	12	16	M12×L35	16				28	
	6						M12×L50					38	

## 加强型

代码	规格	R	B	E	L <sub>1</sub>	A	内六角沉头螺钉		定位销				荷重(kgf)
							M×L	N	D	G	H	J	
TFC76	1	16	38	25	7.7	8	M6×L20	M5	8	7.6	4	10	10
	2	20	48	32	8.7	10	M8×L20	M6	10	8.6	5	11	14
	3	24	57	37.5	9.7	12	M10×L24	M8	12	9.6	6	12	18

## 加强型

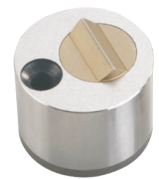
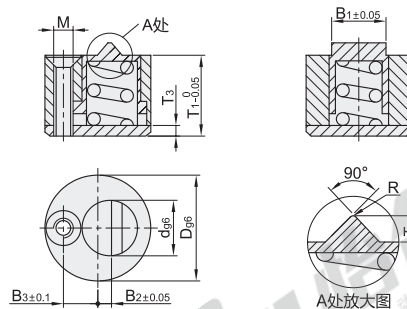
型号	
代码	规格
TFC76	1
	2

数量	1~99	100~
价格	100%	另行报价

交货期
5

## 德式限位夹

代码	类型	材质	硬度	耐温
TFC79	耐高温型	模具钢(1.2343)	48~53HRC	250°C



视角标准：第一视角

代码	规格	D	d	B <sub>1</sub>	B <sub>2</sub>	B <sub>3</sub>	T <sub>1</sub>	T <sub>2</sub>	T <sub>3</sub>	R	M	安装螺钉		荷重(kgf)
												M2×L16	M3×L20	
TFC79	1	13	7	6.6	1.4	4.3	10	1	1.6	0.35	M3	M2×L16	3.4	
	2	18	10	9.6	2	6	14	1.8	2	0.5	M4	M3×L20	4.2	
	3	27	15	14.4	3	9	21	2.8	3		M5	M4×L25	9.2	

型号	
代码	规格
TFC79	1
	2

数量	1~99	100~
价格	100%	另行报价

交货期
5