

### 拉伸解锁

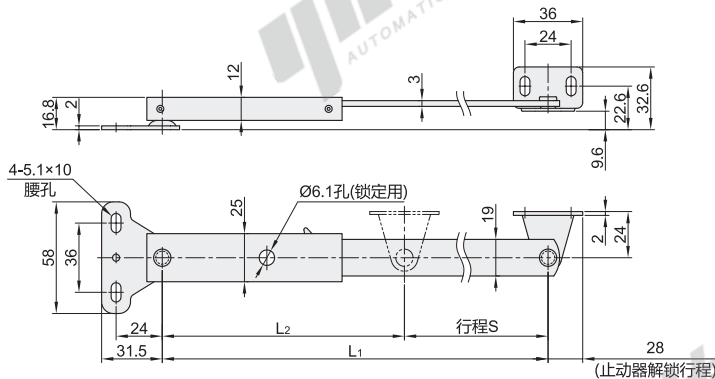
代码	类型	材质	表面处理
HFX36	两点固定 拉伸解锁	SUS304	拉丝

### 特点

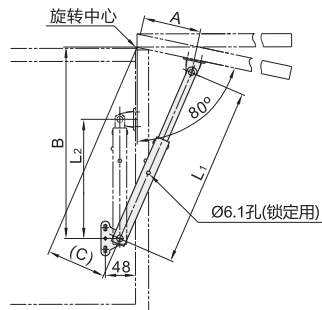
- 可将门定位在全开状态的支撑。在全开状态再将门稍微向上抬起，即可解除定位。
- 即使在抽油烟机靠近烟火的场所也可使用。
- 为了确保动作的安全性，可用螺丝刀或销钉等穿过锁定孔锁定支撑。

### 注意

- 可根据门高及门开启角度，决定适当的支座位置。此时，应确保安装时的L<sub>2</sub>尺寸不小于下图的L<sub>2</sub>尺寸。（若小于该尺寸，可能会损坏合页及支撑。）
- 解除定位状态时，请撑住门进行。



### 安装范例



① 开门后，只要在主体的Ø6.1孔内插入螺丝刀等将其锁定，即可安全地进行作业。

视角标准：第一视角

型号		L <sub>1</sub>	L <sub>2</sub>	S	A	B	C	承载 (kgf)	参考重量 (kg/pcs)
HFX36	200	200	163	45	56	219	59.7	30	0.2
	350	350	230	120	128	364	129.9	25	0.4
	500	500	305	195	195	510	194.5	20	0.6

EX Example 使用示例

### 【定位解除方法】



请按图示订货

型号		L <sub>1</sub>
代码	规格	
HFX36	200	200
	350	350

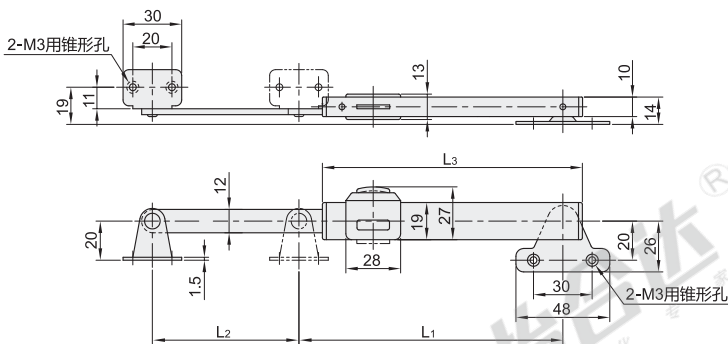
HFX36—200

优惠价  
数量 1~9 10~  
价格 100% 另行报价

交货期  
1

### 抗振动

代码	类型	材质	表面处理
HFX53	两点固定 抗振动	SUS304	镜面抛光



① 本图显示为左用，右用与此左右对称。

视角标准：第一视角

型号		左右	L <sub>1</sub>	L <sub>2</sub>	L <sub>3</sub>	容许负荷 (N)	参考重量 (kg/pcs)
HFX53	135	L(左用)	135	75	133	294	0.14
	185	R(右用)	185	125	183		

请按图示订货

型号		左右
代码	规格	
HFX53	135	L(左用)
	185	R(右用)

HFX53—135—L

优惠价  
数量 1~9 10~  
价格 100% 另行报价

交货期  
3