

30度梯形丝杠用支座

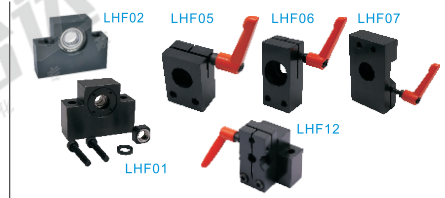
方型 固定侧/支持侧

单件

代码	销售方式	类型	适用位置显示器	材质		表面处理	适用配件
				国标	相当		
LHF01	单件	支座固定侧	—	45	S45C	发黑	LHF05/06/07
LHF02		支座支持侧	—				
LHF05	单件	防转动固定件	适用小型数字式位置显示器	—	—	—	LHF01
LHF06			适用大型数字式位置显示器				
LHF07			—				

套装

代码	销售方式	类型	适用位置显示器	套装构成零件		
				套件发货	附带发货	—
LHF11	—	—	—	LHF01	LHF05	—
LHF12			适用小型数字式位置显示器	LHF01	LHF06	—
LHF13	套装	—	适用大型数字式位置显示器	LHF01	LHF07	—
LHF30			—	LHF01	—	LHF02
LHF31	—	—	—	LHF01	LHF05	LHF02
LHF32			适用小型数字式位置显示器	LHF01	LHF06	LHF02
LHF33			适用大型数字式位置显示器	LHF01	LHF07	LHF02



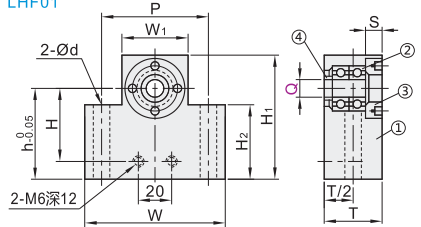
单件固定侧零件明细表

编号	零件名称	数量
①	支座固定侧本体	1
②	深沟球轴承(已组装)	2
③	固定环(已组装)	1
④	轴环(附件)	1
	支座用螺帽(附件详见P1547)	1
	紧定螺钉带螺帽(附件)	2

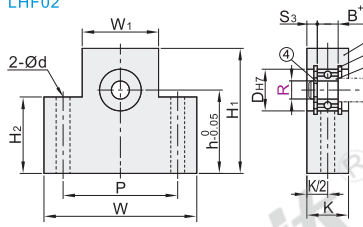
单件支持侧零件明细表

编号	零件名称	数量
①	支座支持侧本体	1
②	深沟球轴承(已组装)	1
③	孔用挡圈(已组装)	2
④	轴用挡圈(附件)	1

单件·支座固定侧
LHF01



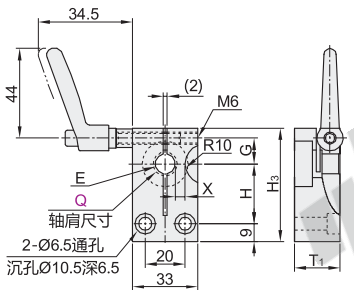
单件·支座支持侧
LHF02



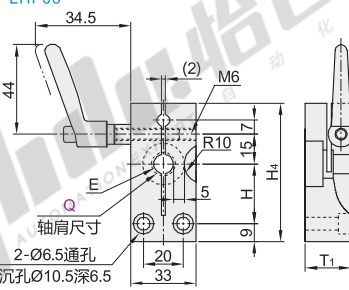
① 支座安装步骤:

- 将梯形丝杠插入支座固定侧。
- 插入轴环后，临时紧固附带的紧固螺帽，此后须将支座支持侧插入固定支持侧后，继续作业。
- 一边转动丝杠轴，一边紧固螺帽以使整体转动流畅。
- 整体转动变流畅后，以紧固扭矩完全固定。

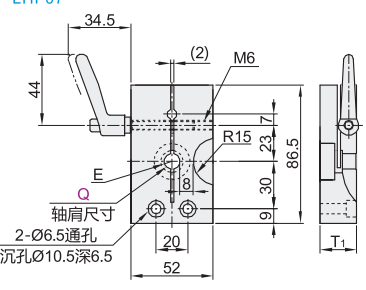
单件·防转动固定件
LHF05



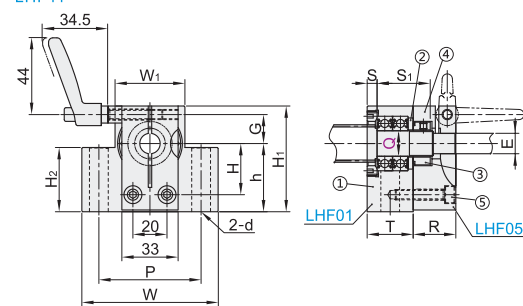
单件·防转动固定件
(适用小型数字式位置显示器)
LHF06



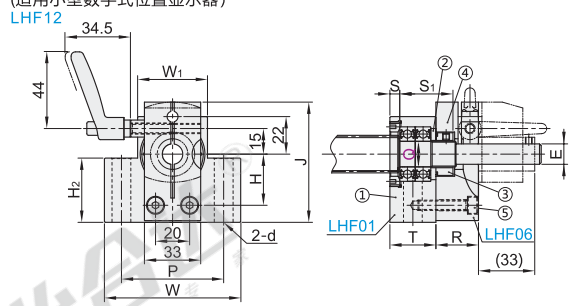
单件·防转动固定件
(适用大型数字式位置显示器)
LHF07



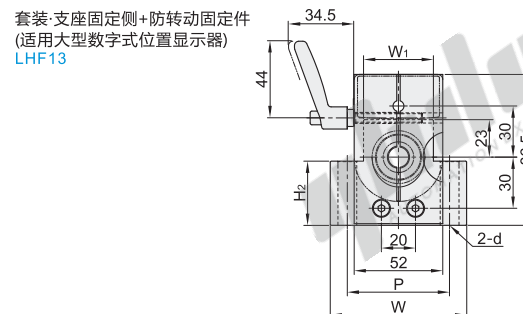
套装·支座固定侧+防转动固定件
LHF11



套装·支座固定侧+防转动固定件
(适用小型数字式位置显示器)
LHF12



套装·支座固定侧+防转动固定件
(适用大型数字式位置显示器)
LHF13



① 套件零件明细表

编号	零件名称	数量
①	支座固定侧	1
②	轴环(附件)	1
③	支座用螺帽	1
④	防转动固定件	1
⑤	紧定螺钉带螺帽(附件)	2

☑ 单件·支座固定侧

型号		W	H ₁	W ₁	P	h	H ₂	H	T	d	S	紧固螺帽	螺帽紧固 扭转(N·CM)
LHF01	8	51	47	25	38	30	35	20	22	6.5	5	LEB81-M8	480
	10	69	52	36	52	35	34	25	24	8.5	5	LEB81-M10	920
	12	69	57	36	52	40	39	30	27	11.5	6	LEB81-M12	1360
	15	79	61	41	60	40	39	30	27	11.5	6	LEB81-M15	2340

① 紧固螺帽见P1547.

☑ 单件·支座支持侧

型号		W	H ₁	W ₁	P	h	H ₂	D	K	d	B	S ₃	轴承 型号	孔用 挡圈	轴用 挡圈
LHF02	8	51	47	25	38	30	35	22		6.5	7	6.5	608ZZ	TBP21-22	TBP11-5
	10	69	52	36	52	35	34	26		8.5	8	6	6000ZZ	TBP21-26	TBP01-10
	12	69	57	36	52	40	39	28	20	11.5	9	5.5	6001ZZ	TBP21-28	TBP01-12
	15	79	61	41	60	40	39	32		11.5	9	5.5	6002ZZ	TBP21-32	TBP01-15

☑ 单件·防转动固定件

型号		E	H	H ₃	G	X	T ₁	使用把手
LHF05	8	6	20	46			22	
	10	8	25	51	13	4.5	23	HAD36-M6-L32-J
	12	10	30	56	12		25	
	15	12	30	61	16	5.5	25	

☑ 单件·小型数字式位置显示器用防转动固定件

型号		E	H	H ₄	T ₁	使用把手
LHF06	8	6	20	58.5	22	
	10	8	25	63.5	23	HAD36-M6-L32-J
	12	10	30	68.5	25	
	15	12	30	68.5	25	

☑ 单件·大型位式置数显示器用防转动固定件

型号		E	T ₁	使用把手
LHF07	12	10	23	HAD36-M6-L40-J
	15	12	25	

☑ 套装

型号		W	H ₁	W ₁	P	h	H ₂	H	G	J	T	R	d	E	S	S ₁	紧固螺帽	螺帽紧固 扭转(N·CM)	使用把手	轴承 型号	容许轴向 负载(N)
LHF11 LHF12 LHF13 LHF30 LHF31 LHF32 LHF33	8	51	47	25	38	30	35	20		13	58.5	22	22	6.5	6	24	LEB81-M8	480	LHF11/12/31/32 使用把手 HAD36-M6-L32	608ZZ	1300
	10	69	52	36	52	35	34	25		12	63.5	24	23	8.5	8	5	LEB81-M10	920	LHF11/33 使用把手 HAD36-M6-L40-J	6000ZZ	2300
	12	69	57	36	52	40	39	30		16	68.5	27	25	11.5	10	29	LEB81-M12	1360	LHF11/33 使用把手 HAD36-M6-L40-J	6001ZZ	2600
	15	79	61	41	60	40	39	30		16	68.5	27	25	11.5	12	29	LEB81-M15	2340	LHF11/33 使用把手 HAD36-M6-L40-J	6002ZZ	2900

① 带 () 规格不适用LHF13/33.



请按图示订货

☑ 单件·支座固定侧

型号		W
代码	Q	
LHF01	8	51
LHF01	10	69

☑ 套装

型号		W
代码	Q	
LHF11	8	69
LHF12	15	79

☑ 单件·支座支持侧

型号		W
代码	R	
LHF02	8	51
LHF02	10	69

LHF02—R10

☑ 单件·防转动固定件

型号		E
代码	Q	
LHF05	8	6
LHF05	10	8

LHF05—Q10

☑ 支座固定侧附件尺寸表

Q	紧固螺帽		轴环尺寸		
	M(细牙)	适用扳手尺寸	内径	外径	厚度
8	M8×1.0	14	8	12	3
10	M10×1.0	17	10	14.4	
12	M12×1.0	19	12	20.5	
15	M15×1.0	22	15	23.5	



未税价(元)

优惠价	
数量	1~9 10~
价格	100% 另行报价



交货期

3