

PFA 管件

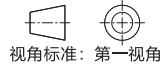
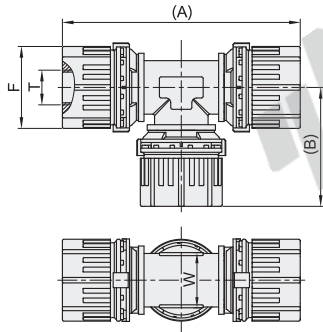
等径三通接头/异径三通接头/等径穿板接头/异径穿板接头 入珠式

等径三通接头

代码	类型	材质	允许的流体	使用温度范围
BMA48	等径三通接头	PFA	空气, 水, 耐腐蚀性液体等	-15~200°C (不冻结)

适用行业:

主要用于半导体行业, 也适合光伏、化工、医药等行业的液体流通管道应用。



视角标准: 第一视角

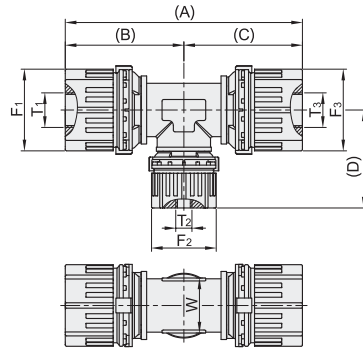
型号	规格	T	(A)	(B)	F	W
BMA48	1	1/8"	48.1	24.1	12.8	7
	2	1/4"	60.6	30.3	17	9.6
	3	3/8"	75.8	37.8	25	14.8
	4	1/2"	88.9	44.2	30	18
	5	3/4"	112.8	56.4	40	27
	6	1"	135.8	67.9	50.5	34

异径三通接头

代码	类型	材质	允许的流体	使用温度范围
BMA49	异径三通接头	PFA	空气, 水, 耐腐蚀性液体等	-15~200°C (不冻结)

适用行业:

主要用于半导体行业, 也适合光伏、化工、医药等行业的液体流通管道应用。



视角标准: 第一视角

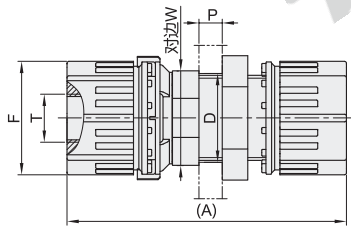
型号	规格	适配管外径	(A)	(B)	(C)	(D)	F1	F2	F3	W
BMA49	1	1/8" 1/4" 1/8"	57.6	28.8	28.8	34.5	12.8	17	12.8	10
	2	1/4" 1/2" 1/4"	70.8	35.4	35.4	44.7	17	30	17	18
	3	3/8" 3/8" 3/8"	79.8	39.9	39.9	44.5	25	25	30	18
	4	1/2" 1/4" 3/8"	88.9	44.45	44.45	34.9	30	17	30	18
	5	3/8" 3/8" 1/2"	88.9	44.45	44.45	39.5	25	25	30	18
	6	1/4" 1/4" 1/2"	88.9	44.45	44.45	39.4	25	25	30	18
	7	3/4" 3/8" 3/4"	112.8	56.4	56.4	44	40	25	40	27
	8	1/2" 1/2" 1/2"	112.8	56.4	56.4	48.7	40	25	40	27
	9	1" 3/4" 1"	135.8	67.9	67.9	53.2	50.5	40	50.5	34
	10	3/4" 3/4" 1/2"	105.1	56.4	48.7	60.9	40	30	30	27
	11	3/4" 1/2" 1/2"	105.1	56.4	48.7	48.7	40	30	30	27

等径穿板接头

代码	类型	材质	允许的流体	使用温度范围
BMA50	等径穿板接头	PFA	空气, 水, 耐腐蚀性液体等	-15~200°C (不冻结)

适用行业:

主要用于半导体行业, 也适合光伏、化工、医药等行业的液体流通管道应用。



视角标准: 第一视角

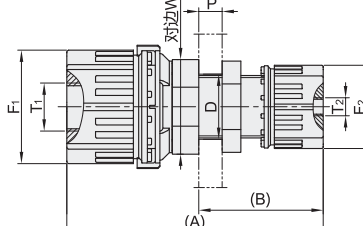
型号	规格	T	(A)	F	P	D	W
BMA50	1	1/4"	56	17	7	12.5	16
	2	3/8"	67.7	25		18.5	21
	3	1/2"	78.5	30		22.5	25
	4	3/4"	96.5	40		30.5	34
	5	1"	120	50.5		10	40.5

异径穿板接头

代码	类型	材质	允许的流体	使用温度范围
BMA51	异径穿板接头	PFA	空气, 水, 耐腐蚀性液体等	-15~200°C (不冻结)

适用行业:

主要用于半导体行业, 也适合光伏、化工、医药等行业的液体流通管道应用。



视角标准: 第一视角

型号	规格	适配管外径	(A)	(B)	F1	F2	P	D	W
BMA51	1	1/4" 1/8" 1/8"	51.75	31.1	17	12.7	7	10.5	16
	2	3/8" 1/4" 1/4"	60.6	30.1	25	17		12.5	21
	3	1/2" 3/8" 3/8"	72.3	37.1	30	25		18.5	25
	4	3/4" 1/2" 1/2"	88.7	43.3	40	30		22.5	34
	5	1" 3/4" 1/2"	107.2	51.1	50.5	40		30.5	43



请按图示订货

型号	
代码	规格
BMA50	2

BMA50-1



未标价(元)

优惠价

数量	1-9	10~
价格	100%	另行报价



交货期
40

入珠式PFA管件特性:

支持气管材质	使用时最大压力	特性说明
PFA, PTFE	7kg/cm ²	<ul style="list-style-type: none"> 气管入珠滑动及螺帽滑动时, 采用5重压入式的密封结构, 不断密封, 防渗漏; 产品为锁扣式结构, 既可防止气管过松或者过紧, 又可防止细微震动而导致螺母的松动; 锁扣式(锁扣颜色: 红色)机构具有声音提醒及肉眼确认功能, 使得拧紧螺母更容易。

使用压力与使用环境温度变化曲线图

使用压力kgf/cm²

