

SRX08

步进电机驱动器 用户手册



SRX08-S



SRX08-H

上海安浦鸣志自动化设备有限公司

目录

1 产品介绍.....	3
1.1 订货型号	3
1.2 特性.....	3
2 产品功能框图.....	4
3 技术规格.....	5
4 驱动器安装	6
5 驱动器接口连接.....	7
5.1 连接电源	7
5.2 连接电机	9
5.3 连接输入输出控制信号.....	10
5.3.1 脉冲&方向信号.....	10
5.3.2 使能信号.....	10
5.3.3 故障输出信号	12
6 电机参数设定.....	13
6.1 推荐电机	14
6.2 力矩曲线	16
7 驱动器运行参数设定.....	17
7.1 运行电流	17
7.2 空闲电流	17
7.3 细分.....	18
7.4 自检.....	18
7.5 细分插补	19
7.6 控制模式	19
7.7 步进噪音滤波	19
8 驱动器状态指示灯	20
9 机械尺寸.....	21
10 联系 MOONS'	22

1 产品介绍

感谢您选择鸣志SRX08步进电机驱动器。SRX系列是一款高性价比脉冲控制步进电机驱动器，具有优越的性能表现，高速大力矩输出，低噪音，低振动，低发热，特别适合OEM客户的大批量应用场合。驱动器可工作在脉冲方向模式或双脉冲模式，通过开关设置运行电流和细分等参数。

1.1 订货型号

型号	说明
SRX08-S	带拧螺钉接线柱式连接器
SRX08-H	带免螺钉直插式连接器

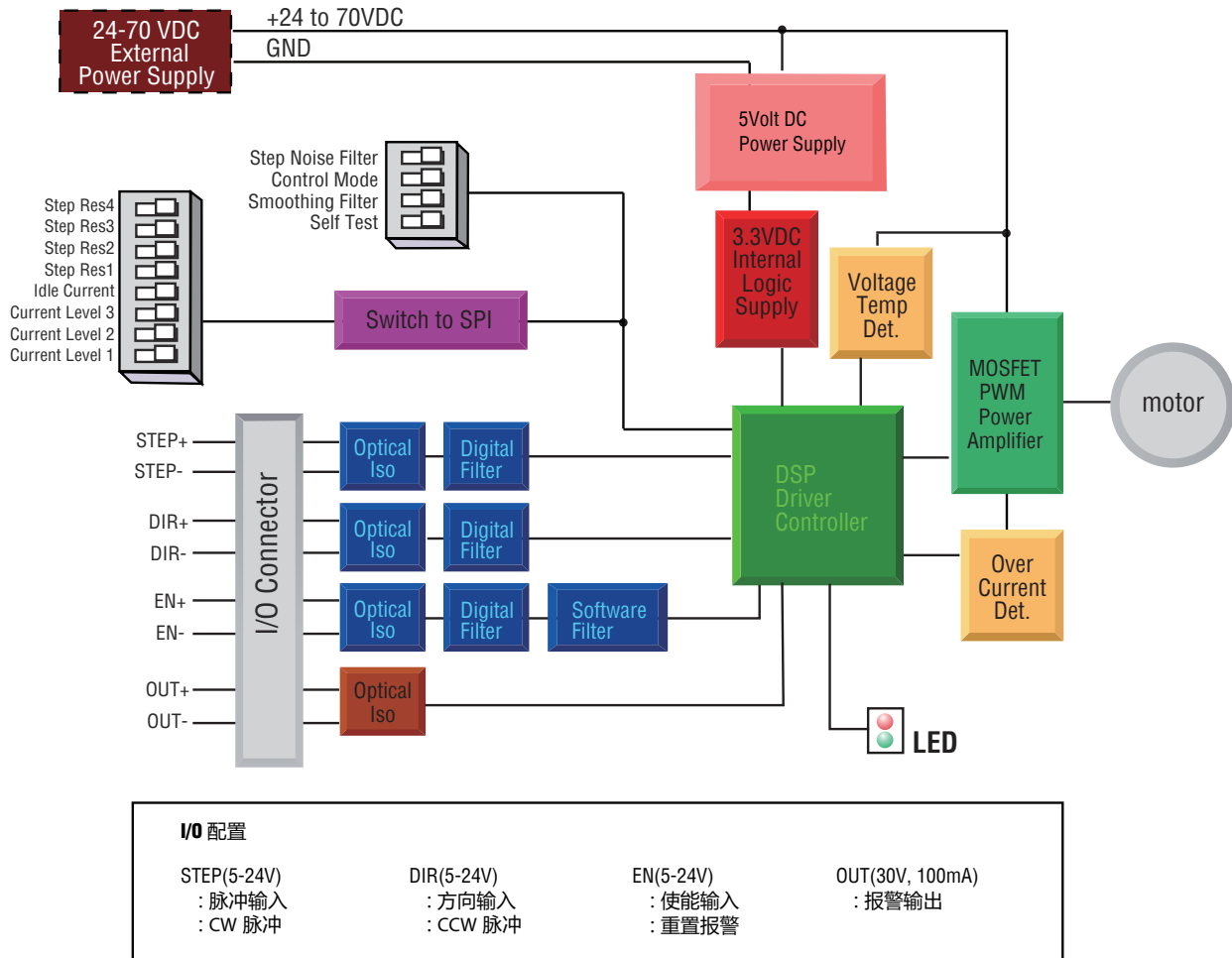
注：连接器样式请见首页照片。

1.2 特性

- 供电电压 24 - 70 VDC
- 输出电流 拨码开关设定，8种选择，最大7.8安培/相（正弦峰值）
- 电流控制 PID电流控制算法，高速大力矩输出，低振动，低噪音，低发热
- 细分设置 拨码开关设定，16种选择：200，400，800，1600，3200，6400，12800，25600，1000，2000，4000，5000，8000，10000，20000，25000 step/rev
- 速度范围 选配合适的步进电机，最高可达3000rpm
- 共振抑制 自动计算共振点，抑制中频振动
- 系统自测 驱动器上电初始化自动检测电机参数并由此优化电机电流算法和抗共振电子阻尼系数
- 控制方式 拨码开关选择，脉冲方向模式或双脉冲模式
- 输入滤波 拨码开关选择，2MHz或150KHz数字信号滤波器
- 电机选择 16位旋转开关选择电机，使驱动器工作在与电机最佳匹配状态
- 空闲电流 拨码开关选择
在电机停止运行后1.0秒电流会自动减为额定电流的50%或90%
- 产品自检 拨码开关选择，电机以1rev/s速度做两圈正反转往复运动

2 产品功能框图

SRX08 Block Diagram



3 技术规格

功率模块	
功率放大器	双路H桥MOS管, 适用于驱动两相步进电机
电流控制	16 KHz PWM控制
供电电压	SRX02: 12-48 VDC 欠压保护点: 11 VDC 过压保护点: 53 VDC
	SRX04: 24-48 VDC 欠压保护点: 18 VDC 过压保护点: 53 VDC
	SRX08: 24-70 VDC 欠压保护点: 18 VDC 过压保护点: 80 VDC
输出电流	SRX02: 0.3 ~ 2.2 A/相(正弦峰值)
	SRX04: 1.0 ~ 4.5 A/相(正弦峰值)
	SRX08: 2.4 ~ 7.8 A/相(正弦峰值)
待机电流衰减保护	在电机停止运行1秒后, 电流会自动减小为运行电流的50%或90%, 通过拨码开关设置 过压保护, 欠压保护, 过温保护, 过流保护, 电机线开路检测等
控制模块	
自动设置	驱动器上电时能自动检测电机参数(如电阻和电感), 并根据此参数来优化电机运行性能
自检	电机以1 rps速度做两圈正反转往复运动, 通过拨码开关设置
运行模式	脉冲/方向或双脉冲, 通过拨码开关设置
细分分辨率	200, 400, 800, 1600, 3200, 6400, 12800, 25600, 1000, 2000, 4000, 5000, 8000, 10000, 20000, 25000 步/转, 通过拨码开关设置
脉冲平滑滤波	即使在低细分下, 电机也可以平滑运行, 通过拨码开关设置
数字量输入	3路数字量输入
	STEP: 脉冲或CW方向脉冲输入, 光电隔离, 差分, 5-24 VDC高电平逻辑, 最小脉宽250 ns, 最大脉冲频率 2 MHz
	DIR: 方向或CCW方向脉冲输入, 光电隔离, 差分, 5-24 VDC高电平逻辑, 最小脉宽250 ns, 最大脉冲频率 2 MHz
输入噪音滤波	EN: 使能输入, 光电隔离, 差分, 5-24 VDC高电平逻辑, 最小脉宽100 μ s, 最大脉冲频率 5 KHz
	150 KHz或2 MHz, 通过拨码开关设置, 预防电气噪音对脉冲信号的干扰
数字量输出	1路数字量输出
	OUT: 报警输出, 光电隔离, 达灵顿型输出, 最大30 VDC/100 mA。 导通压降: 1.5 VDC @ 100 mA
状态指示灯	1个红灯和1个绿灯
物理规格	
环境温度	0-40°C (32-104°F)(安装合适的散热器)
环境湿度	最大90%, 无结露

4 驱动器安装

用户可以用驱动器散热底座的宽边或窄边进行安装。如果用宽边安装，用M3螺丝通过在四角上的孔安装，如果用窄边安装，用M3螺丝通过两边的孔安装。为达到良好散热效果，建议采用窄边安装。

驱动器的功率器件会发热，如果连续工作在高输入电压大功率条件下,应扩大有效散热面积或强制冷却。

不要在空气不流通的地方或者环境温度超过40℃的地方使用；不要将驱动器安装在潮湿或有金属屑的地方。

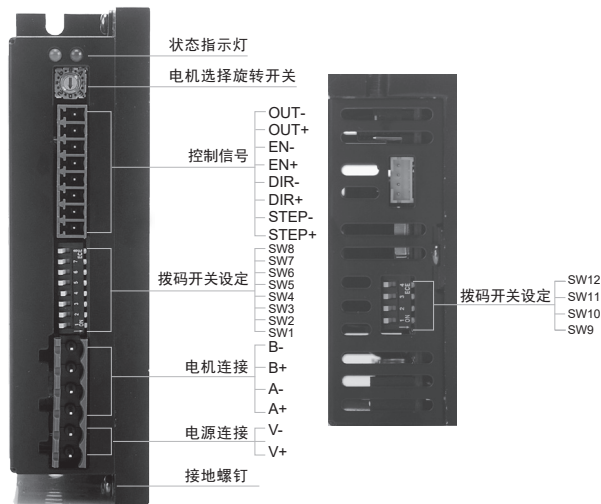
5 驱动器接口连接

请参照接口图，使用SRX08驱动器，需要做以下准备：

24-70VDC 合适功率的直流电源

控制信号源

相匹配的步进电机(为取得最佳性能，请参考本用户手册推荐的步进电机)



5.1 连接电源

如果您的电源输出端没有保险丝或一些别的限制短路电流的装置，可在电源和驱动器之间放置一个适当规格的快速熔断保险丝(规格不得超过10Amps)以保护驱动器和电源，请将该保险丝串联于电源的正极和驱动器的V+之间。

将电源的正极连接到驱动器的V+，将电源的负极连接到驱动器的V-。

请注意电源正负极不要接反。

选择适当的电源

电压

斩波式驱动器(如SRX08)工作时不停地改变电机绕组端电压的大小及方向，同时检测电流以获得精确的相电流。

如果要同时保证高效率 and 低噪音，则驱动器供电电压至少5倍于电机额定相电压（即电机额定相电流 × 相电阻）。

如果您需要电机获得更好的高速性能，则需要提高驱动器供电电压。

如果使用稳压电源供电，要求供电电压不得超过70V。

如果使用非稳压电源供电，要求电压不得超过50V。

因为非稳压电源的额定电流是满载电流；在负载很轻，例如电机不转时，实际电压高达电源额定电压的1.4倍。

电流

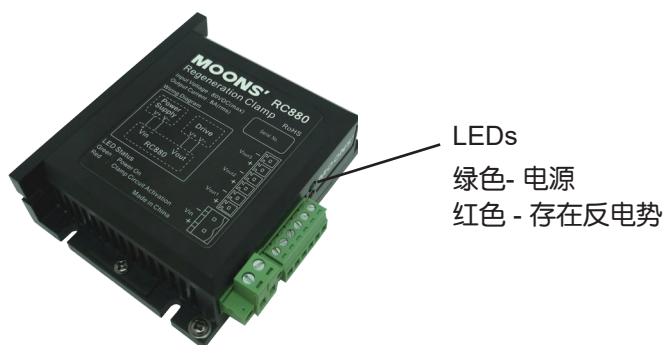
SRX08步进电机驱动器与不同的步进电机组合使用，在不同的电源电压下，推荐的电源电流容量如下表格。通常情况下，驱动器电源的输入电流要比驱动电机的电流小，这个是因为驱动器本身实现了能量转换功能，即驱动器将一个高电压小电流信号通过功率开关放大转换成一个低电压大电流信号。电机绕阻的额定电压往往很小，当驱动器的供电电压越高于电机绕阻的额定电压时，驱动器所需的电源输入电流就越小。

同时，电源输入电流的大小还与电机运行时转速及负载有关，因此对于具体的应用场合，用户还需进行特定的分析和估算。

驱动器	电机	输入电源电压	电源电流容量
SRX08	AM23	24V	3A以上
		48V	4A以上
		70V	4A以上
	AM24	24V	4.5A以上
		48V	4.5A以上
		70V	4.5A以上
	AM34	24V	6A以上
		48V	6A以上
		70V	6A以上

再生放电

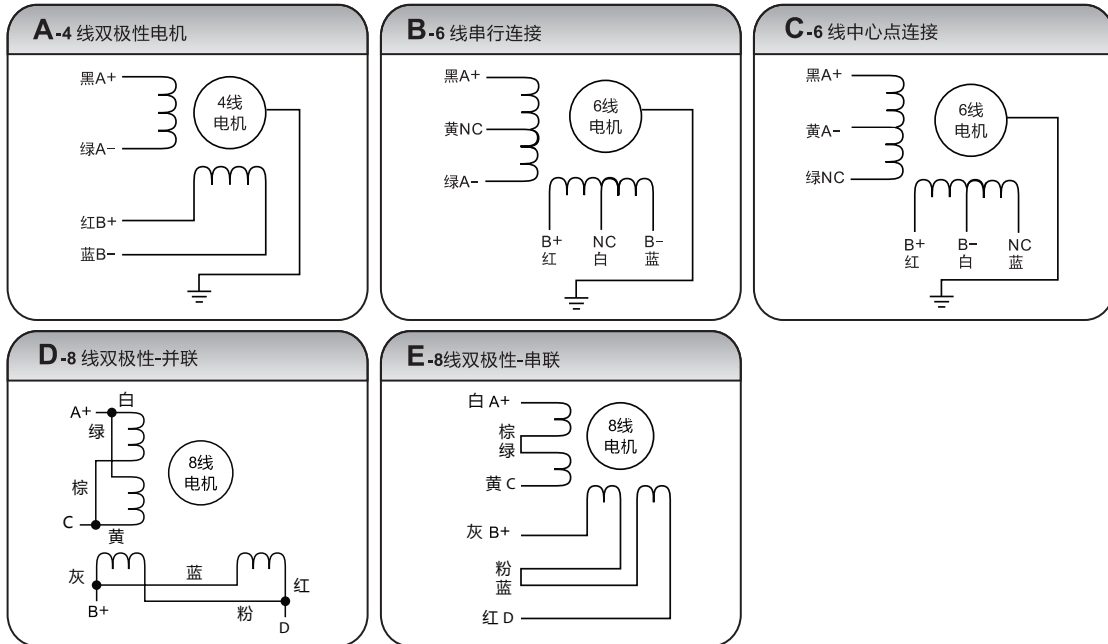
当电机减速的时候，它会像发电机一样将负载的动能转化为电能。一些能量会被驱动器和电机消耗掉。如果您的应用中有大的负载以高速运行，相当大的动能会被转换成电能。通常简单的线性电源有一个大的电容来吸收这些能量而不会对系统造成损坏。开关电源往往会在过压的状况下关闭，多余的能量会回传给驱动器，可能会造成驱动器的损坏。为了预防这种情况，我们推荐使用如下图所示的RC880再生放电钳。再生放电钳安装在电源和驱动器之间。



LEDs
绿色- 电源
红色 - 存在反电势

RC880反电势钳位模块

5.2 连接电机



警告：

当将电机接到驱动器时，请先确认电机电源已关闭。确认未使用的电机引线未与其它物体发生短路。在驱动器通电期间，不能断开电机。不要将电机引线接到地上或电源上。

四线电机只能用一种方式连接。

六线电机可以用两种方式连接：串联、中心抽头。在串联模式下，电机在低速下运转具有更大的转矩，但是不能像接在中心抽头那样快速的运转。串联运转时，电机需要以低于中心抽头方式电流的30%运行以避免过热。

八线电机可以用两种方式连接：串联、并联。串联方式在低速时具有更大的转矩，而在高速时转矩较小。串联运转时，电机需要以并联方式电流的50%运行以避免过热。

5.3 连接输入输出控制信号

5.3.1 脉冲&方向信号

SRX08驱动器有2个高速输入口STEP和DIR，光电隔离，可以接受5-24VDC单端或差分信号，最高电压可达28V，信号下降沿有效。信号输入口有高速数字滤波器，滤波频率为2MHz或150KHz。

脉冲信号为下降沿有效。

电机运转方向取决于DIR电平信号，当DIR悬空或为低电平时，电机顺时针运转；DIR信号为高电平时，电机逆时针运转。

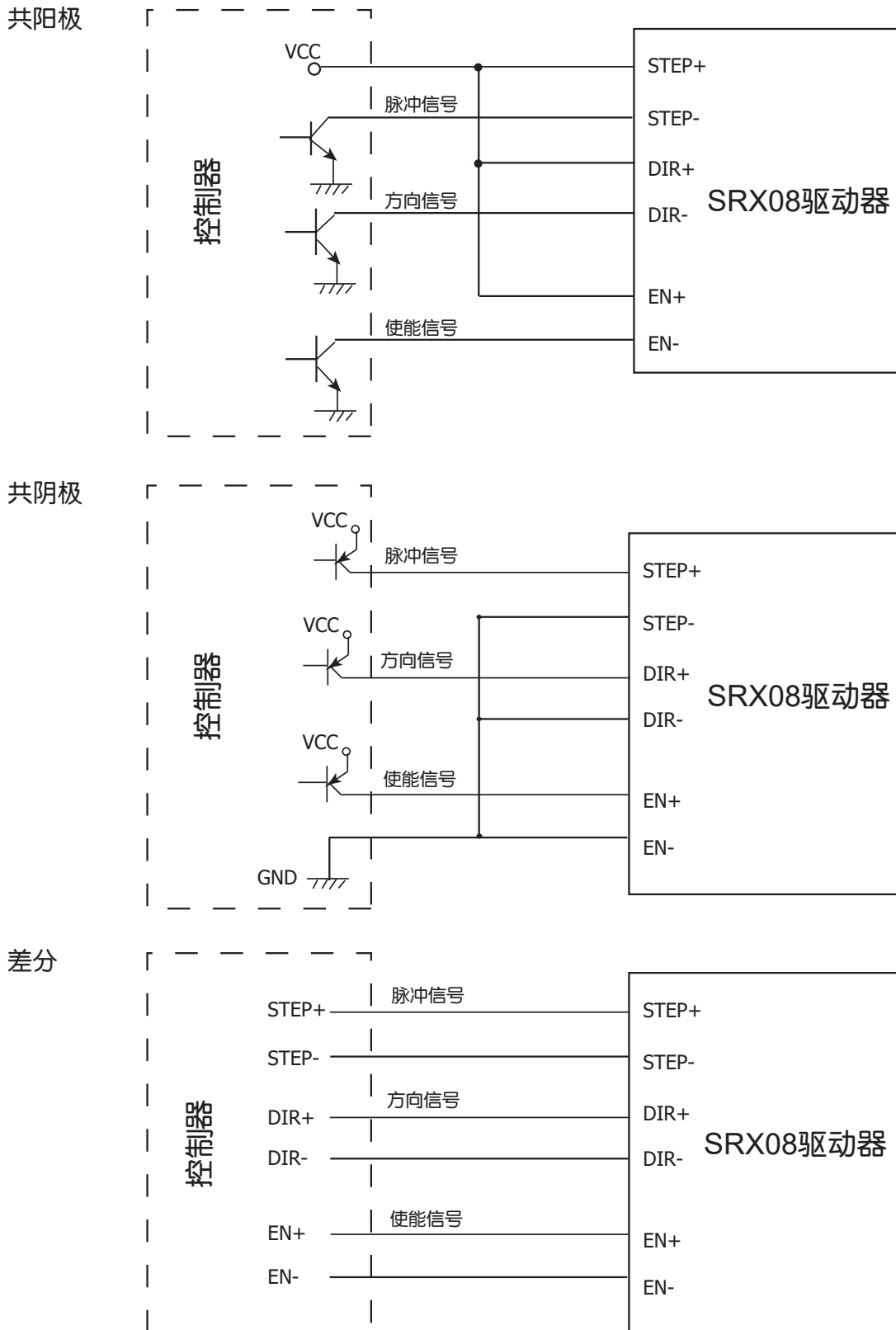
5.3.2 使能信号

EN输入使能或关断驱动器的功率部分，信号输入为光电隔离，可接受5-24VDC单端或差分信号，信号最高可达28V。

EN信号悬空或低电平时(光耦不导通)，驱动器为使能状态，电机正常运转；EN信号为高电平时(光耦导通)，驱动器功率部分关断，电机无励磁。

当电机处于报错状态时，EN输入可用于重启驱动器。首先从应用系统中排除存在的故障，然后输入一个下降沿信号至EN端，驱动器可重新启动功率部分，电机励磁运转。

输入信号连接示例



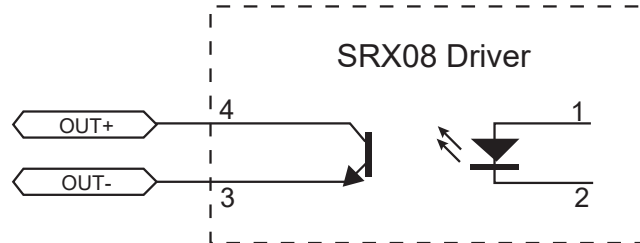
5.3.3 故障输出信号

OUT口为光电隔离OC输出，最高承受电压30VDC，最大导通电流100mA。

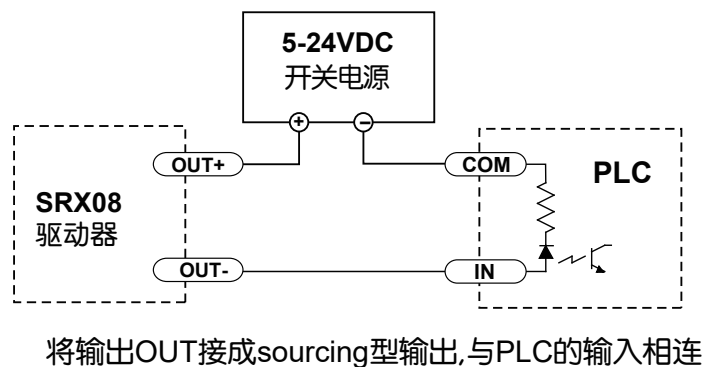
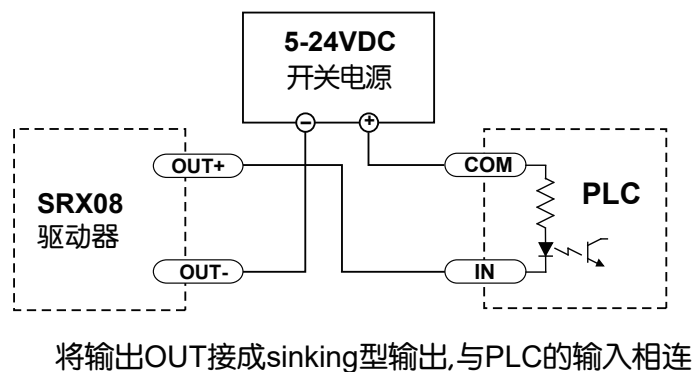
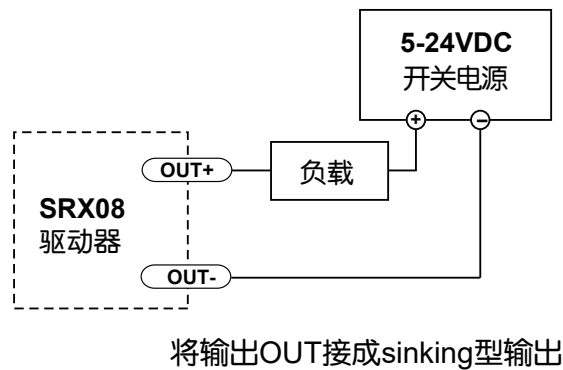
注意：

驱动器正常工作时，输出光耦不导通。

驱动器发生故障时，输出光耦导通。



输出信号连接示例



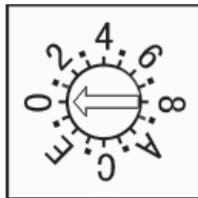
6 电机参数设定

如果您使用的电机为表格中的推荐电机型号，请将旋钮旋转到相应档位。
如果您使用的电机不是表格中的推荐型号，或者使用第三方的电机，请将旋钮设置为0。

注意：

改变电机选择后请重新为驱动器上电以使设定生效。

当旋钮设置为0时，如果改变运行电流设置，也需要重新为驱动器上电。



旋钮图

开关设置	电机
0	通用电机
1	AM23HS0421 / AM23HS04B0
2	AM23HS2450 / AM23HS84B0
3	AM23HS3455 / AM23HSA4B0
4	AM24HS2402
5	AM24HS5401
6	AM34HD0404
7	AM34HD1404
8	AM34HD2403
9	AM34HD3402
A	保留
B	保留
C	保留
D	保留
E	保留
F	保留

6.1 推荐电机

标准型步进电机

产品型号	特征	引线数	长度(mm)	静力矩(N.m)	驱动器电流设置范围(A) [※]	转子惯量(g.cm ²)	重量(Kg)	绝缘强度
AM23HS0421-01	单出轴	4	41	0.72	0.3 - 4.5	135	0.42	500VAC/ 1分钟
AM23HS0421-02	双出轴	4						
AM23HS2450-01	单出轴	4	54	1.25	0.3 - 4.5	260	0.6	
AM23HS2450-02	双出轴	4						
AM23HS3455-01	单出轴	4	76	2.1	0.3 - 4.5	460	1	
AM23HS3455-02	双出轴	4						
AM23HS04B0-01	单出轴	4	39	0.82	0.3 - 4.5	105	0.4	
AM23HS04B0-02	双出轴	4						
AM23HS84B0-01	单出轴	4	55	1.5	0.3 - 4.5	215	0.6	
AM23HS84B0-02	双出轴	4						
AM23HSA4B0-01	单出轴	4	77	2.3	0.3 - 4.5	365	1	
AM23HSA4B0-02	双出轴	4						
AM24HS2402-08N	单出轴	4	54	1.57	0.3 - 4.5	450	0.83	
AM24HS2402-11N	双出轴	4						
AM24HS5401-10N	单出轴	4	85	3.2	0.3 - 4.5	900	1.4	
AM24HS5401-24N	双出轴	4						
AM34HD0404-08	单出轴	4	66.5	3.7	0.3 - 7.0	1100	1.6	
AM34HD0404-09	双出轴	4						
AM34HD1404-06	单出轴	4	96	6.7	0.3 - 7.0	1850	2.7	
AM34HD1404-07	双出轴	4						
AM34HD2403-07	单出轴	4	125.5	9.4	0.3 - 7.0	2750	3.8	
AM34HD2403-08	双出轴	4						
AM34HD3402-01	单出轴	4	156	11.5	0.3 - 7.0	4400	5.2	
AM34HD3402-02	双出轴	4						

※ 驱动器电流值为正弦峰值。

IP65型电机

产品型号	特征	引线数	长度(mm)	静力矩(N.m)	驱动器电流设置范围(A) [※]	转子惯量(g.cm ²)	重量(Kg)	绝缘强度
AM23HS2450-03	IP65	4	61.7	1.25	0.3 - 4.5	260	0.6	500VAC/1 分钟
AM23HS3455-05	IP65	4	83.7	2.2	0.3 - 4.5	460	1	
AM24HS5401-44N	IP65	4	94.5	3.2	0.3 - 4.5	900	1.4	
AM34HD1404-13	IP65	4	98	6.7	0.3 - 7.0	1850	2.7	
AM34HD2403-13	IP65	4	127.5	9.4	0.3 - 7.0	2750	3.8	

※ 驱动器电流值为正弦峰值。

带刹车型电机

产品型号	特征	引线数	长度(mm)	静力矩(N.m)	驱动器电流设置范围(A) [※]	转子惯量(g.cm ²)	重量(Kg)	绝缘强度
AM23HS04B0-BR01	带刹车	4+2	80	0.82	0.3 - 4.5	105	1.5	500VAC/ 1分钟
AM23HS84B0-BR01	带刹车	4+2	96	1.5	0.3 - 4.5	215	1.5	
AM23HSA4B0-BR01	带刹车	4+2	118	2.3	0.3 - 4.5	365	1.5	
AM24HS2402-BR01	带刹车	4+2	95	1.57	0.3 - 4.5	450	1.03	
AM24HS5401-BR01	带刹车	4+2	126	3.2	0.3 - 4.5	900	1.6	
AM34HD0404-BR01	带刹车	4+2	118.5	3.7	0.3 - 7.0	1100	2.2	
AM34HD1404-BR01	带刹车	4+2	148	6.7	0.3 - 7.0	1850	3.3	
AM34HD2403-BR01	带刹车	4+2	177.5	9.4	0.3 - 7.0	2750	4.4	

※ 驱动器电流值为正弦峰值。

带编码器型电机

产品型号	特征	引线数	长度(mm)	静力矩(N.m)	驱动器电流设置范围(A) [※]	转子惯量(g.cm ²)	重量(Kg)	绝缘强度
AM23HS0421-E1000D	带编码器	4	41	0.72	0.3 - 4.5	135	0.43	500VAC/ 1分钟
AM23HS2450-E1000D	带编码器	4	54	1.25	0.3 - 4.5	260	0.61	
AM23HS3455-E1000D	带编码器	4	76	2.1	0.3 - 4.5	460	1.01	
AM24HS2402-E1000D	带编码器	4	54	1.57	0.3 - 4.5	450	0.84	
AM24HS5401-E1000D	带编码器	4	85	3.2	0.3 - 4.5	900	1.41	
AM34HD0404-E1000D	带编码器	4	66.5	3.7	0.3 - 7.0	1100	1.61	
AM34HD1404-E1000D	带编码器	4	96	6.7	0.3 - 7.0	1850	2.71	
AM34HD2403-E1000D	带编码器	4	125.5	9.4	0.3 - 7.0	2750	3.81	

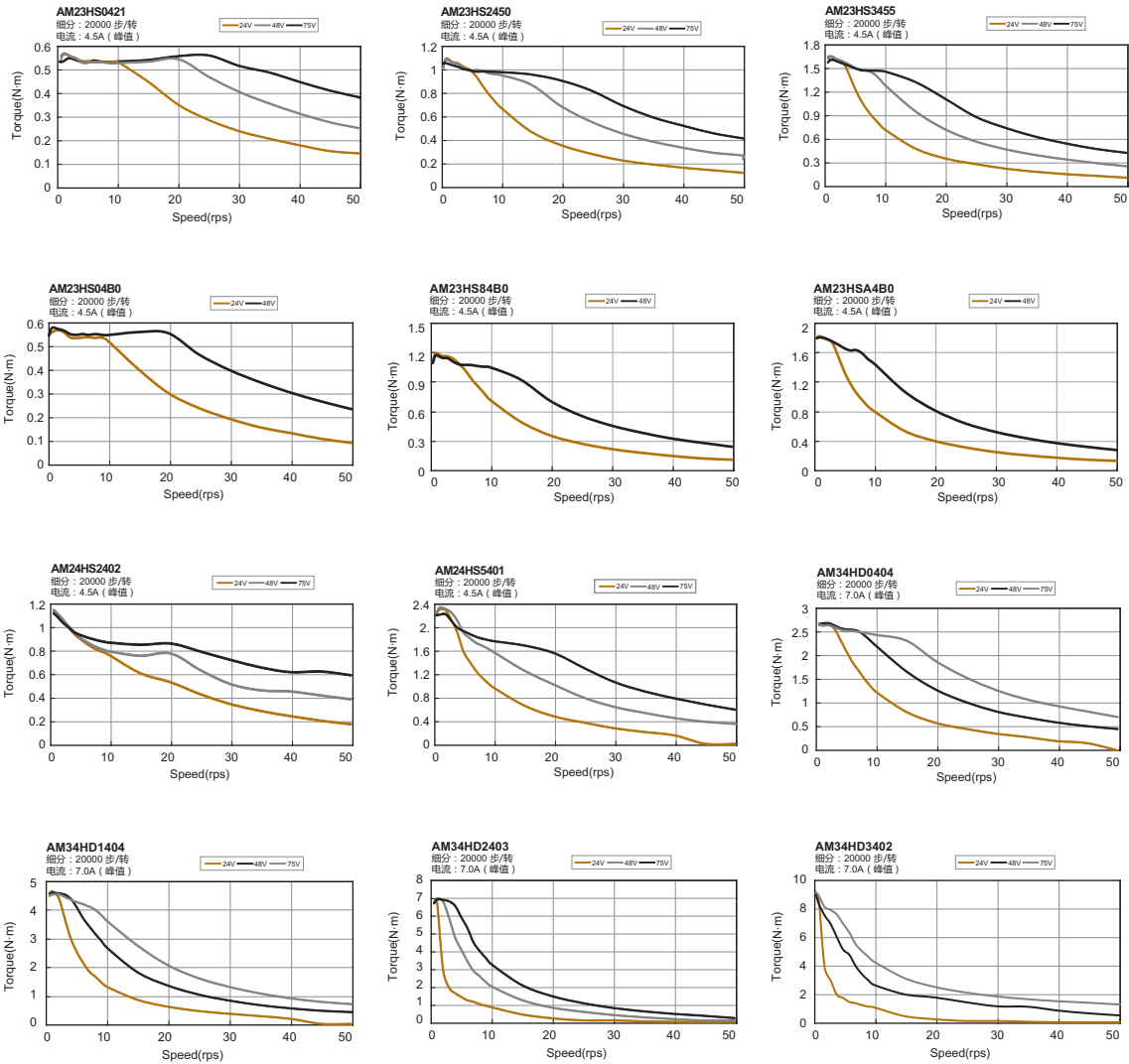
※ 驱动器电流值为正弦峰值。

带减速机型电机

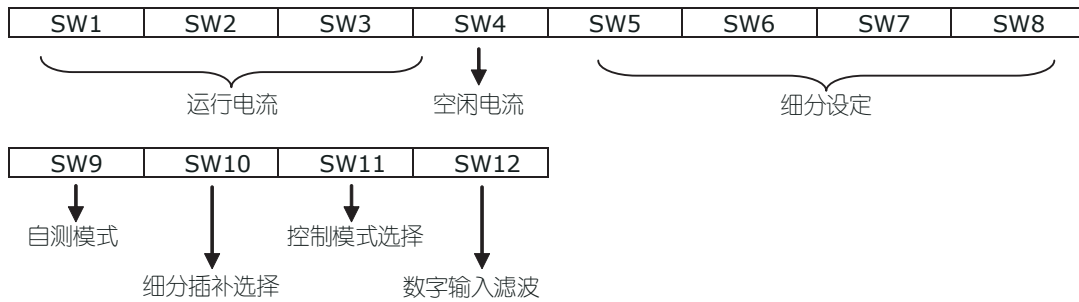
产品型号	特征	引线数	长度(mm)	静力矩(N.m)	驱动器电流设置范围(A) [※]	转子惯量(g.cm ²)	重量(Kg)	绝缘强度
AM23HS04B0-PG05	带5比减速机	4	112.5	4.1	0.3 - 4.5	2625	1.23	500VAC/ 1分钟
AM23HS04B0-PG10	带10比减速机	4	112.5	8.2	0.3 - 4.5	10500	1.23	
AM23HS04B0-PG20	带20比减速机	4	125.5	16.4	0.3 - 4.5	42000	1.44	
AM23HS84B0-PG05	带5比减速机	4	128.5	7.5	0.3 - 4.5	5375	1.43	
AM23HS84B0-PG10	带10比减速机	4	128.5	15	0.3 - 4.5	21500	1.43	
AM23HS84B0-PG20	带20比减速机	4	141.5	30	0.3 - 4.5	86000	1.64	
AM23HSA4B0-PG05	带5比减速机	4	150.5	11.5	0.3 - 4.5	9125	1.83	
AM23HSA4B0-PG10	带10比减速机	4	150.5	23	0.3 - 4.5	36500	1.83	
AM23HSA4B0-PG20	带20比减速机	4	163.5	46	0.3 - 4.5	146000	2.07	
AM24HS2402-PG05	带5比减速机	4	127.5	6	0.3 - 4.5	11250	1.66	
AM24HS2402-PG10	带10比减速机	4	127.5	12	0.3 - 4.5	45000	1.66	
AM24HS2402-PG20	带20比减速机	4	140.5	24	0.3 - 4.5	180000	1.87	
AM24HS5401-PG05	带5比减速机	4	158.5	12.5	0.3 - 4.5	22500	2.23	
AM24HS5401-PG10	带10比减速机	4	158.5	25	0.3 - 4.5	90000	2.23	
AM24HS5401-PG20	带20比减速机	4	171.5	50	0.3 - 4.5	360000	2.44	
AM34HD0404-PG05	带5比减速机	4	170.5	15	0.3 - 7.0	27500	3.71	
AM34HD0404-PG10	带10比减速机	4	170.5	30	0.3 - 7.0	110000	3.71	
AM34HD0404-PG20	带20比减速机	4	188.5	60	0.3 - 7.0	440000	4.21	
AM34HD1404-PG05	带5比减速机	4	200	25	0.3 - 7.0	46250	4.81	
AM34HD1404-PG10	带10比减速机	4	200	50	0.3 - 7.0	185000	4.81	
AM34HD1404-PG20	带20比减速机	4	218	100	0.3 - 7.0	740000	5.31	
AM34HD2403-PG05	带5比减速机	4	229.5	35.5	0.3 - 7.0	68750	5.91	
AM34HD2403-PG10	带10比减速机	4	229.5	71	0.3 - 7.0	275000	5.91	
AM34HD2403-PG20	带20比减速机	4	247.5	142	0.3 - 7.0	1100000	6.41	

※ 驱动器电流值为正弦峰值。

6.2 力矩曲线



7 驱动器运行参数设定



7.1 运行电流

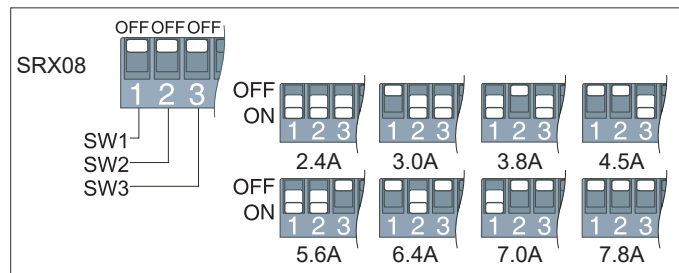
SRX08驱动器通过**SW1**，**SW2**，**SW3**拨码开关设定输出电流峰值。

通常情况下，电流设定为电机的额定电流。如果您的系统对发热的要求很高，可以适当减小电流以降低电机的发热，但是电机的输出力矩会同时降低。如果您不是要求电机连续运行，可适当增大运行电流以获得更大力矩，但是注意最大不要超过电机额定电流的1.5倍。

注意：

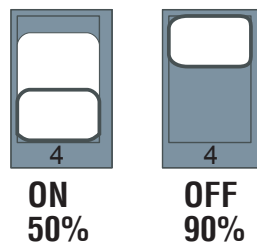
当电机选择旋钮设置为0时，如果改变运行电流设置，需要重新为驱动器上电。

运行电流（峰值）	SW1	SW2	SW3
2.4A	ON	ON	ON
3.0A	OFF	ON	ON
3.8A	ON	OFF	ON
4.5A	OFF	OFF	ON
5.6A	ON	ON	OFF
6.4A	OFF	ON	OFF
7.0A	ON	OFF	OFF
7.8A	OFF	OFF	OFF



7.2 空闲电流

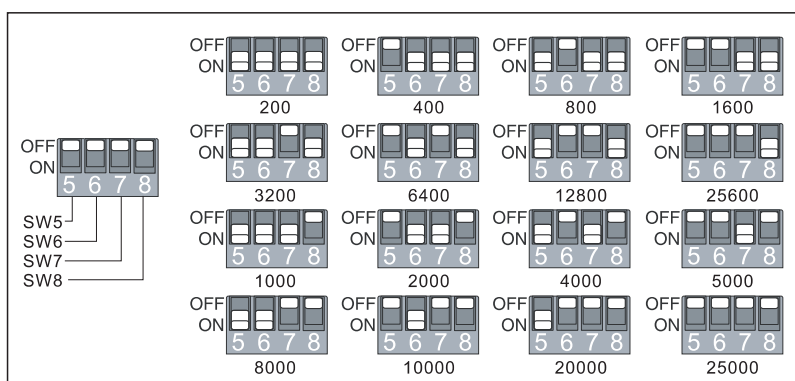
驱动器的运行电流，在马达停转时可自动减少，**SW4**设定空闲电流为运行电流的百分比关系。当需要输出一个高的力矩时，90%的设置是最有效的。为减少马达和驱动器的热量，推荐将空闲电流在允许的情况下设置成50%。



7.3 细分

SRX08驱动器通过 **SW5**, **SW6**, **SW7** 和 **SW8** 拨码开关设定细分值，16种选择。

细分(步/转)	SW5	SW6	SW7	SW8
200	ON	ON	ON	ON
400	OFF	ON	ON	ON
800	ON	OFF	ON	ON
1600	OFF	OFF	ON	ON
3200	ON	ON	OFF	ON
6400	OFF	ON	OFF	ON
12800	ON	OFF	OFF	ON
25600	OFF	OFF	OFF	ON
1000	ON	ON	ON	OFF
2000	OFF	ON	ON	OFF
4000	ON	OFF	ON	OFF
5000	OFF	OFF	ON	OFF
8000	ON	ON	OFF	OFF
10000	OFF	ON	OFF	OFF
20000	ON	OFF	OFF	OFF
25000	OFF	OFF	OFF	OFF



7.4 自检

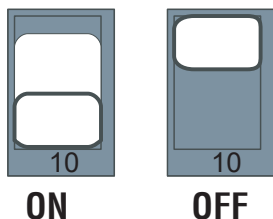
可以使用自检功能检测驱动器和电机的接线是否正确，开关设定是否合适。设定开关**SW9**为“ON”，控制器上电后将按先顺时针再逆时针方向各旋转2圈反复控制电机运行。设定**SW9**为“OFF”则关闭该功能。

7.5 细分插补

设定开关**SW10**选择采用细分插补技术的平滑滤波功能，“ON”为开启，“OFF”为关闭该功能。

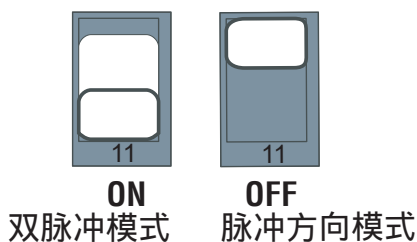
对控制信号平滑滤波使立即改变马达控制的速度和方向的动作变得更加柔和，且能够使系统机械部件磨损降低以提高设备使用寿命。

该功能将会产生对控制信号的延迟，请根据应用场合选择或关闭该功能。



7.6 控制模式

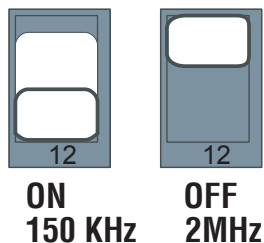
设定开关**SW11**选择脉冲模式，开关**SW11**设置为OFF时为脉冲方向模式，设置为ON时为双脉冲模式。改变控制模式后请重新为驱动器上电以使设定生效。











7.7 步进噪音滤波

设定开关**SW12**选择数字信号滤波器，“ON”为150 KHz，“OFF”为2 MHz。

脉冲和方向信号输入内建数字信号滤波，用于消除外部叠加噪音。如果系统工作在低细分模式，请选择滤波频率为150KHz，如果工作在高细分模式选择滤波频率为 2 MHz。



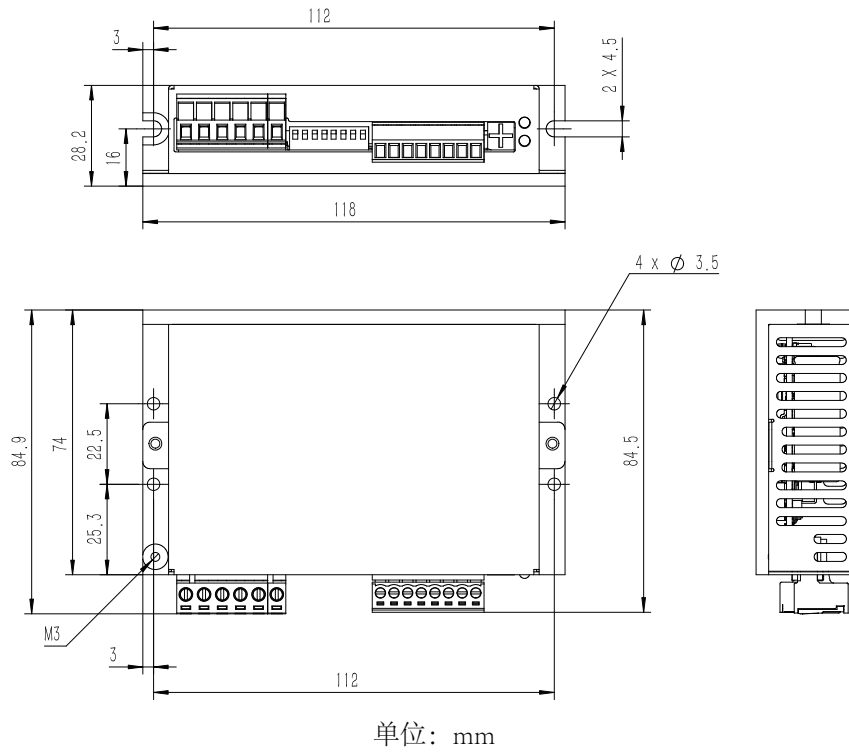
8 驱动器状态指示灯

状态代码		状态或报警信息
	绿灯长亮	无报警，电机未使能
	绿灯闪烁	无报警，电机使能
	3红，1绿	驱动器过热
	3红，2绿	内部电压出错
	4红，1绿	驱动器电源输入过压
	4红，2绿	驱动器电源输入欠压
	5红，1绿	驱动器过流
	6红，1绿	电机绕组开路

备注：**斜体加粗** 的报警表示驱动器故障，电机会进入未使能状态。

9 机械尺寸

SRX08-S



SRX08-H

