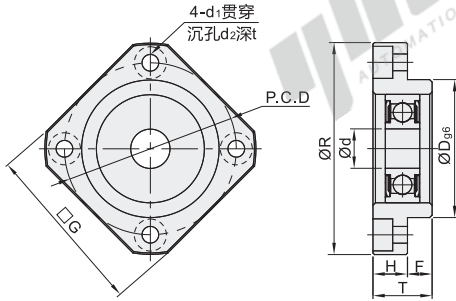


代码	类型	支撑侧	材质	表面处理
			①	① ③
E-LEB11	普通型	支撑侧	S45C	发黑

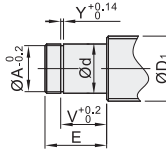
- ① 轴承已经封入适量锂皂基抗极压润滑脂。
- ② 轴承为双铁盖。
- ③ 使用径向轴承、最适用于一般精度、高速旋转用途。

构成零件

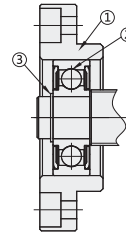
编号	零件名称	数量
①	轴承座本体	1
②	径向轴承	1
③	C型挡圈	1



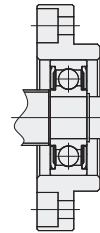
建议轴端加工尺寸



安装方法A



安装方法B



视角标准：第一视角

代码	规格	型号										建议轴端加工尺寸						使用C型挡圈	
		Ød	T	H	F	ØDg6	ØR	P.C.D	G	Ød1	Ød2	t	搭配丝杠轴径		轴端部外径		挡圈沟槽尺寸		
													ØD1	Ød	ØA	E	V		Y
E-LEB11	6	6	10	6	4	22 ^{-0.007}	36	28	28	3.4	6.5	4	8	6 ^{-0.005}	5.7	9	6.8	0.8	TBP01-6
	10	8	12	7	5	28 ^{-0.020}	43	35	35				12/14/15	8 ^{-0.005}	7.6	10	7.9	0.9	TBP01-8
	12	10	15	8	8	34 ^{-0.025}	52	42	42	4.5	8	14/15/16	10 ^{-0.005}	9.6	11	9.15	1.15	TBP01-10	
	15	15	17		9	40 ^{-0.025}	63	50	52	5.5	9.5	5.5	18/20	15 ^{-0.005}	14.3	13		10.15	TBP01-15
	20	20	20	11	9	57 ^{-0.010}	85	70	68	6.6	11	6.5	25/28/30	20 ^{-0.005}	19	19	15.35	1.35	TBP01-20
	25	25	24	14	10	63 ^{-0.010}	98	80	79	9	14	8.5	30/32/36	25 ^{-0.005}	23.9	20	16.35		TBP01-25
30	30	27	18	9	75 ^{-0.010}	117	95	93	11	17.5	11	36/40	30 ^{-0.005}	28.6	21	17.75	1.75	TBP01-30	



型号		Ød
代码	规格	
E-LEB11	6	6
	10	8

E-LEB11-6



● 优惠价

数量	1~4	5~
价格	100%	另行报价



交货期

1
